

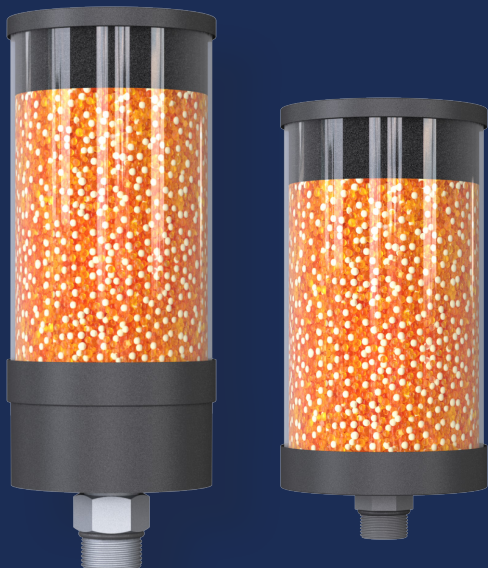
Smaointe tríd.



Ceisteanna nach bhfreagraítear go minic sa phlé faoi inbhuanaitheacht agus éifeachtúlacht fuinnimh: **Conas a dhéanaimid plandaí atá ann cheana a dhéanamh níos éifeachtaí agus níos marthanáí? An féidir le bearta simplí eatraimh chothabhála agus mileáiste a leathnú, damáiste a chosc, sreabháin oibriúcháin a chosaint? Is é an freagra: TÁ!**

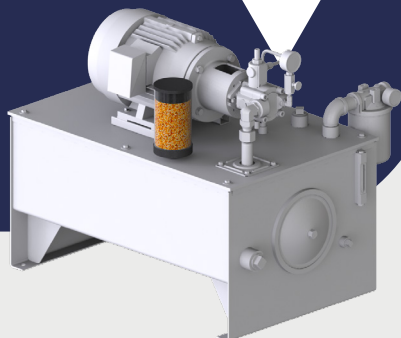
Síneann GIEBEL Adsorber® saol seirbhíse do chórais, cinntigh cáilíocht agus fad saoil an trealaimh agus na n-olaí hidrálacha, ní gá teocht an tseomra a choinneáil seasmhach chun comhdhlúthú a sheachaint agus go bhfuil siad deartha ar bhealach nach gcaithfidh ach na comhpháirteanna sin sa tsraith in-athlíoanta. a chur in ionad agus a athchúrsáil atá tar éis deireadh a saolré táirge a bhaint amach.

I mbeagán focal: cuireann triomadóirí aerála go mór leis an inbhuanaitheacht, Caomhnú acmhainní & éifeachtúlacht fuinnimh.

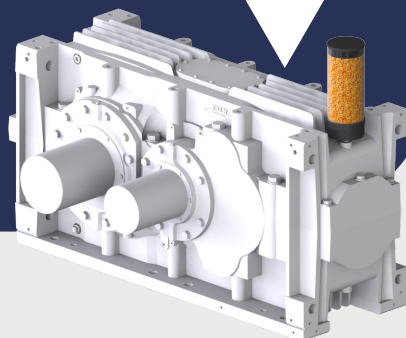




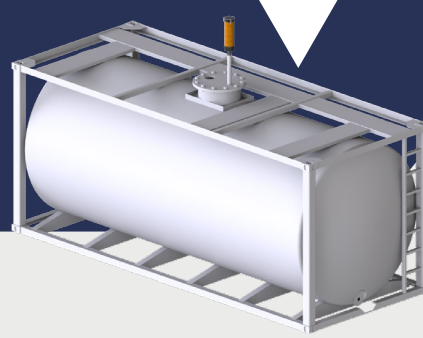
Coscann scagairí adsor creimeadh in **aonaid hiodrálacha**, cosnaíonn siad an ola hidrálach ó éilliú le cáithníní uisce agus salachar, agus ar an gcaoi sin saol seirbhíse an chórais & ola a mhéadú.



Coscann triomadóirí anáilithe creimeadh i **mbosca gear**, an ola fearas a chosaint ar theagmháil le taise atmaisféarach chomh maith le héilliú ag cáithníní salachar, agus ar an gcaoi sin saol seirbhíse an trealaimh agus cáilíocht na hola a mhéadú.



Cosnaíonn triomadóirí aerála umar substaintí hygoscópacha in **umair stórála** ó theagmháil le taise atmaisféarach agus, ar a bharr sin, cuireann siad cosc ar dhamáiste taise don umar féin.



Cosnaíonn triomadóirí aeraithe umar substaintí hygoscópacha mar isocyanáit, olaí agus breoslai bitheolaíocha i **bairillí & IBCanna** ó theagmháil le taise, agus ar an gcaoi sin cáilíocht chomhsheasmhach an mheáin stórála a chinntiú.



Umar / Toirt pendulum	Scagaire adsorber
-----------------------	-------------------

0-50 ltr.	VV-DV 1L G1/2"m
50-100 ltr.	VV-DV 2L G1"m
100-400 ltr.	VV-DV 3M G1"m
400-800 ltr.	VV-DV 3L G1"m
800-1800 ltr.	VV-DV 5M G1"m
1800-3600 ltr.	VV-DV 5L G1"m
3600-5400 ltr.	VV-DV 5XL G1"m

Aer & Toirt ola	Scagaire adsorber
-----------------	-------------------

0-10 ltr.	VV-DV 1L G1/2"m
10-100 ltr.	VV-DV 2M G1"m
100-400 ltr.	VV-DV 2L G1"m
400-1200 ltr.	VV-DV 3M G1"m
1200-2400 ltr.	VV-DV 3L G1"m
2400-... ltr.	VV-DV 5M G1"m

Toirt umar	Scagaire adsorber
------------	-------------------

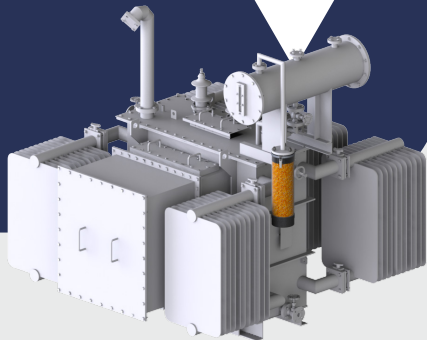
1-5 cbm	VV-RV 3L G1"m - IN
5-30 cbm	VV-RV 5L G1"m - IN
30-60 cbm	VV-RV 5XL G1"m - IN
60-120 cbm	MS-R 35L G2"m
120-... cbm	MS-R 50L LBS150 4"

Toirt coimeádáin	Scagaire adsorber
------------------	-------------------

60 ltr. (Barrel)	VV-D 1L G3/4"m
200 ltr. (Barrel)	VV-D 2L G3/4"m
1000 ltr. (IBC)	VV-D 3M G3/4"m



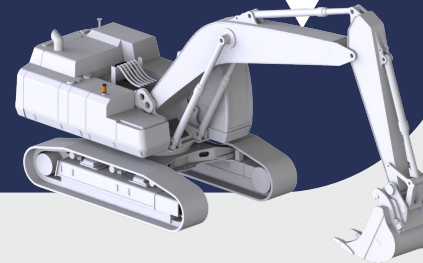
Cosnaíonn dehumidifiers **claochladáin** ó hidrealú an pháipéir cheallalóis sa chlaochladán agus mar sin ó laghdú ar mhéid an pho-laiméirithe tríd an aer so-láthair tais a tharraingítear isteach a thriomú agus a scagadh go héifeachtach.



Athraíonn teagmhálacha comh-aireachta, cum-hdaigh atá seans maith go creimeadh, earraí atá iogair ó thaobh taise - cosnaíonn adsorbbers coimeádáin agus ábhar i **gcórais iata** ó theagmháil le taise atmaisféarach.



Cosnaíonn adsorbbers bith-olai in-bhithmhílte agus uisce-iogair in umair hiodrálacha ó éilliú le huisce. Mar sin is féidir **meaisíní soghluaiste** a oibriú leis na bith-olai atá níos comhoiriúnach don chomhshaoil gan aon fhadhbanna.



Tá adsorbbers inline in **ann aer próisis** a thriomú nó truailléain a scagadh - ag suas le 10bar (145 psi). Méadaíonn sé seo feidhmíocht reatha gléasra go suntasach, toisc go gcuirtear deireadh le hobair chreimthe agus chothabhála.



Cumhacht / Toirt umar	Scagaire adsorber
0-5 MVA	TB-RV 3M DIN42562
5-10 MVA	TB-RV 3L DIN42562
10-30 MVA	TB-RV 5M DIN42562
30-60 MVA	TB-RV 5L DIN42562
60-100 MVA	TB-RV 5XL DIN42562

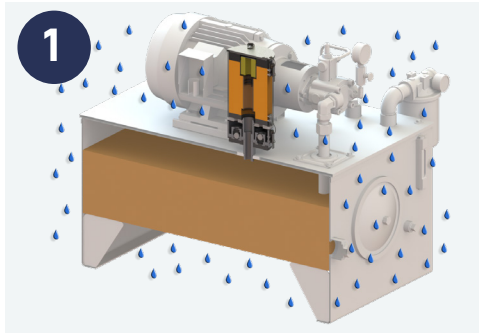
Toirt coimeádáin	Scagaire adsorber
0-50 ltr.	ES-RS
50-500 ltr.	ES-RM
500-1000 ltr.	ES-RL
1000-2000 ltr.	ES-RXL

Toirt umar	Scagaire adsorber
0-50 ltr.	VV-RV 1L G1/2"m
50-100 ltr.	MA-RV 2L G1"m
100-400 ltr.	MA-RV 3M G1"m
400-800 ltr.	MA-RV 3L G1"m
800-1800 ltr.	MA-RV 5M G1"m
1800-3600 ltr.	MA-RV 5L G1"m
3600-5400 ltr.	MA-RV 5XL G1"m

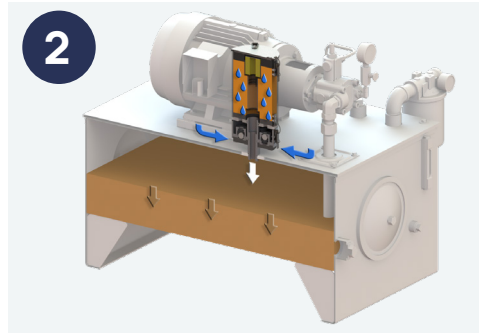
Sreabhadh toirte	Scagaire adsorber
30 l/min	VL-D 1L G1/2"f & G1/2"f
100 l/min	VL-D 2L G1"f & G1"f
250 l/min	VL-D 3M G1"f & G1"f
500 l/min	VL-D 3L G1"f & G1"f
1000 l/min	VL-R 5L G2"f & G2"f

Feidhmiúlacht scagaire adsorber

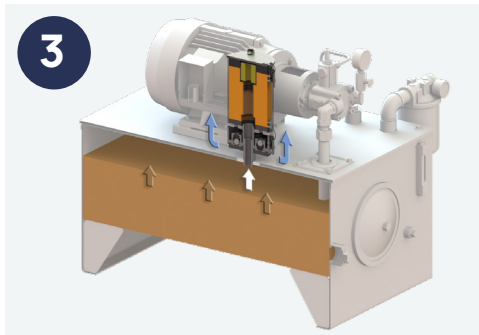
Sampla: Aonad hidrálacha



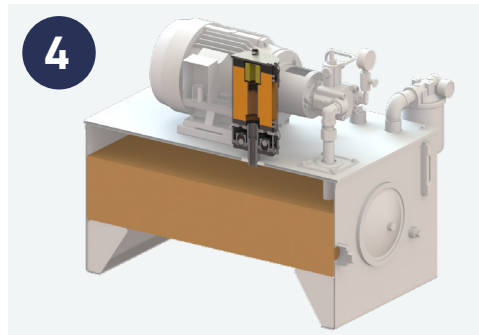
1. Tá an adsorber suite ar an aonad hidrálacha. Saibhritear an t-aer comhthimpeallach le taise.



2. Baintear ola hidrálacha as an umar, titeann leibhéal na hola agus déantar an brú a chothromú leis an aer ag teacht isteach. Scaradh an adsorber taise suas le 2% RH (ar an meán 10% RH).



3. Nuair a dhéantar an ola hidrálach a phumpáil ar ais san umar, ardaíonn leibhéal na hola agus déantar an brú a chothromú leis an aer tirim éalaithe.



4. Ós rud é go mbíonn an t-aer taobh istigh den chóras tirim i gcónaí, ní dhéantar comhdhlúthú san aonad hidrálacha, fiú má thiteann an t-aer comhthimpeallach faoi bhun an phointe drúchta.

