

GIEBEL
Adsorber®

GIEBEL Adsorber.

Sábháil airgead trí chomhdhlúthú i bpacáistí cumhachta hidrálacha a chosc, giarbhoscaí, drumáí, IBCanna, umair stórála agus claochladáin.

An fáth gur gá comhdhlúthú a sheachaint.

Leathnaíonn ola san aonad hidrálacha, giarbhosca, agus claochladán le linn oibríochta mar gheall ar ghiniúint teasa agus conarthaí arís a luaithe a thagann an córas chun stad agus fuaraíonn sé. Mar chúiteamh ar an mbrú difreálach, cuirtear an t-aer as an gcóras nó tarraingítear isteach é. Mura ndéantar an t-aer seo a scagadh, téann an taise isteach sa chóras go héasca. Téann sé le chéile taobh istigh agus téann sé isteach in ola hidrálacha nó tarchuir i bhfoirm braoiníní. Is toradh é damáiste comhdhlúthaithe don umar agus éilliú na hola. Tarlaíonn an rud céanna in umar stórála, drumá, agus coimeádán IBC nuair a shreabhann aer isteach le linn folamh chun an brú a chothromú.

Conas an fhadhb a réiteach.

Le suiteáil GIEBEL Adsorber, triomaítear an t-aer sula dtéann sé isteach sa chóras. Cinntíonn comhláir ar bhun an adsorber gur féidir an feidhmchlár a aeráil i gceart.

Cinntíonn naisc éagsúla chomh maith le raon leathan gabhálas gur féidir GIEBEL adsorbers a oiriúnú freisin do chórais atá deacair rochtain a fháil orthu agus dóibh siúd a oibrítear go crua timpeallachtaí (e.g. amach ón gcósta).

Forbhreathnú

Limistéir iarratais	Leathanach 2	Bairillí & IBC	Leathanach 15
Sraith adsorber	Leathanach 3	Claochladáin	Leathanach 17
Gabhálais	Leathanach 7	Córais Dúnta	Leathanach 19
Seirbhísí	Leathanach 8	Innealra soghluaiste	Leathanach 21
		Píblínite (Inlíne)	Leathanach 23

Adsorbers le haghaidh iarratas speisialta

Pacáistí cumhachta hidrálacha	Leathanach 9	Desiccants	
Giaranna	Leathanach 11	Desiccants	Leathanach 25
Umair stórála	Leathanach 13	Málaí Desiccant	Leathanach 30

Cinntíonn adsorbers nach dtéann taise isteach sa chóras agus nach dtéann ceo / truailleáin ola isteach san aer comhthimpeallach.



Pacáistí cumhachta hidrálacha

Trí an t-aer atá ag teacht isteach a thriomú, cosnaíonn adsorbers aonaid hidrálacha ó dhamáiste comhdhlúthaithe



Giaranna

Laghaíonn aer comhthimpeallach motháilte isteach saol seirbhíse ola fearas go suntasach. Féadann adsorbers cosc a chur ar dhul isteach na taise.



Umair stórála

Nuair a fhuaraíonn umair, bíonn comhdhlúthán mar thoradh ar aer tais agus dá bhri sin laghaíonn sé cáilíocht na substaintí san umar. D'fhorbair GIEBEL triomadóirí aeraithe umair speisialta chun an t-aer a choinneáil tirim.



Bairillí & IBC

Is féidir triomadóirí aeraithe ó GIEBEL a úsáid chun substaintí hygrosópacha mar isocyanáit, olaí agus breoslaí bitheolaíoch a chosaint.



Claochladáin

Cosnaíonn dehumidifiers GIEBEL claochladáin ó hidrealú an pháipéir cheallalóis sa chlaochladán agus mar sin ó laghdú ar mhéid an pholaiméirithe tríd an aer soláthair tais a thriomú agus a scagadh go héifeachtach.



Córais dúnta

Úsáidtear triomadóirí aer seomra i seomraí agus i gcoimeádáin chun an t-ábhar a chosaint ar dhamáiste taise (e.g. i gcaibinéid rialaithe, caibinéid freastalaí, cásanna taispeána nó coimeádáin le haghaidh earraí atá iogair ó thaobh taise).



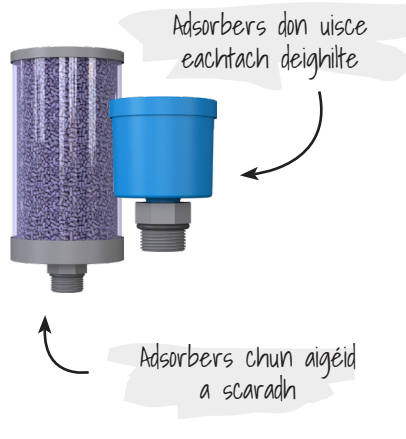
Innealra soghluaiste

Tá hidrálacha meaisíní soghluaiste nochtaithe do luaineachtaí agus taise ardteochta agus de ghnáth oibrítear iad le bith-ola, atá an-iogair don taise. Cosnaíonn adsorbers an córas ó iontráil taise.



Píblínte (Inlíne)

Tá adsorbers inlíne GIEBEL suite go díreach i bpiopa chun an t-aer a thriomú nó chun truailleáin a scagadh. Is féidir iad a líonadh le glóthach shilice, criathar móilíneach nó carbón gníomhachtaithe.



Sraith adsorber.

Forbhreathnú.

**Dehumidifier /
Triomadóir aerála**
chun scaradh
taise

Deighilteoir uisce
chun uisce leachtach
a scaradh

**Deighilteoir ceo ola /
Scagaire aeradóil**
chun ceo ola a scaradh
& truailleáin

Deighilteoir gáis
chun gáis a
scaradh

Deighilteoir aigéid
chun scaradh ó
aigéid



Sraith VV-D

Is triomadóirí aeraithe indiúscartha iad GIEBEL Adsorber® den tsraith VV-D gan comhláí. Tá siad oiriúnach le húsaíd laistigh, lasmuigh agus amach ón gcósta ar phacáistí cumhachta hidrálacha, giarbhoscaí, drumáí agus IBCanna chomh maith le hinnealra soghluaiste. Tá an tithíocht phlaisteach líonta le GIEBEL Xdry®. Cinntíonn an meascán desiccant triomú éifeachtach ar an aer soláthair. Ina theannta sin, glanann scagaire 3-em an t-aer tarraingthe isteach. Nuair a chuirtear aer as an gcóras, ciseal adsorbs carbóin gníomhachtaithe ag éalú ó cheo ola, agus ar an gcaoi sin an triomadán agus an comhshaol a chosaint ar éilliú. Nuair a bhíonn an adsorber sáithithe, cuirtear duine eile ina áit. Molaimid go n-úsáidfí an tsraith VV-D go háirithe do phlandaí a bhfuil malartú air buan acu agus eatraimh ghearra cothabhála.



Sraith VV-DV

Is triomadóirí aeraithe iad GIEBEL Adsorber® den tsraith VV-DV le cartús aon-bhealach agus cuid comhla. Tá siad oiriúnach le húsaíd laistigh, lasmuigh agus amach ón gcósta ar phacáistí cumhachta hidrálacha, giarbhoscaí, umair stórála agus innealra soghluaiste. Tá an tithíocht phlaisteach líonta le GIEBEL Xdry®. Cinntíonn an meascán desiccant triomú éifeachtach ar an aer soláthair. Ina theannta sin, glanann scagaire 3-em an t-aer tarraingthe isteach. Nuair a chuirtear aer as an gcóras, ciseal adsorbs carbóin gníomhachtaithe ag éalú ó cheo ola, agus ar an gcaoi sin an triomadán agus an comhshaol a chosaint ar éilliú. Nuair a bhíonn an adsorber sáithithe, ní dhéantar ach an datha a athsholáthar. Fanann an chuid comhla cobhsaí agus cruthúnas sioc ar an gcóras. Cosnaíonn sé an t-adsorber ó luchtú neamhriachtanach, cuireann sé ar chumas é a úsáid faoi dhálaí comhthimpeallacha dean-naigh, agus cinntíonn sé an brú is lú a thógáil suas fiú ag sreafaí arda aer.



Sraith VV-R

Is triomadóirí aeraithe ilbhealaigh iad GIEBEL Adsorber® den tsraith VV-R gan comhláí. Tá siad oiriúnach le húsaíd laistigh agus lasmuigh ar phacáistí cumhachta hidrálacha, giarbhoscaí, drumáí agus IBCanna chomh maith le hinnealra soghluaiste. Tá an tithíocht phlaisteach líonta le GIEBEL Xdry®. Cinntíonn an meascán desiccant triomú éifeachtach ar an aer soláthair. Ina theannta sin, glanann scagaire 3-em an t-aer tarraingthe isteach. Nuair a chuirtear aer as an gcóras, ciseal adsorbs carbóin gníomhachtaithe ag éalú ó cheo ola, agus ar an gcaoi sin an triomadán agus an comhshaol a chosaint ar éilliú. Nuair a bhíonn an t-adsorber sáithithe, desiccant agus, más gá, is féidir gach comhpháirt eile den chóras inmheánach a athsholáthar ar chostas íseal. Molaimid an tsraith VV-R a úsáid go háirithe do phlandaí a bhfuil malartú air leanúnach agus downtimes gearra acu.



Sraith VV-RV

Is triomadóirí aeraithe iad GIEBEL Adsorber® den tsraith VV-RV le cartús in-athúsáidte agus roinn comhla. Tá siad oiriúnach le húsaíd laistigh agus lasmuigh ar phacáistí cumhachta hidrálacha, giarbhoscaí, umair stórála agus innealra soghluaiste. Tá an tithíocht phlaisteach líonta le GIEBEL Xdry®. Cinntíonn an meascán desiccant triomú éifeachtach ar an aer soláthair. Ina theannta sin, glanann scagaire 3-em an t-aer tarraingthe isteach. Nuair a chuirtear aer as an gcóras, ciseal adsorbs carbóin gníomhachtaithe ag éalú ó cheo ola, agus ar an gcaoi sin an triomadán agus an comhshaol a chosaint ar éilliú. Nuair a bhíonn an t-adsorber sáithithe, is féidir desiccant agus gach comhpháirt eile den chóras inmheánach a athsholáthar ar chostas íseal más gá. Cosnaíonn an chuid comhla cobhsaí an t-adsorber ó luchtú neamhriachtanach, cuireann sé ar a chumas é a úsáid i ndálaí comhthimpeallacha an-dusty, agus cinntíonn sé an brú is lú a bhailítear fiú ag sreafaí arda aer.

Sraith MA-R

Is triomadóirí aeraithe ilbhealaigh iad GIEBEL Adsorber® den tsraith MA-R gan comhlá. Tá siad oiriúnach le húsáid laistigh agus lasmuigh ar bhairillí agus IBCanna. Tá an tithíocht uile-alúmanaim líonta le GIEBEL Xdry®. Cinntíonn an meascán desiccant triomú éifeachtach ar an aer soláthair. Ina theannta sin, glanann scagaire 3-em an t-aer tarraingthe isteach. Nuair a chuirtear aer as an gcóras, ciseal adsorbs carbóin gníomhachtaithe ag éalú ó cheo ola agus truailléain eile, agus ar an gcaoi sin an desiccant agus an comhshaol a chosaint ar éilliú. Nuair a bhíonn an t-adsorber sáithithe, is féidir desiccant agus gach compháirt eile den chóras inmheánach a athsholáthar ar chostas íseal más gá. Is féidir adsorbers MA-R a úsáid freisin nuair is gá isocyanáití, polaóil, DOT4, SKYDROL, tuaslagóirí nó olaí a chosaint ar dhul isteach taise. Tá siad ar fáil le róna FKM nó EPDM agus is féidir iad a úsáid i gcrios II 2 G / D IIC T4 de réir threoir táirge ATEX 2014/34 / AE.



Sraith MA-RV

Is triomadóirí aeraithe il-bhealach le comhlá iad GIEBEL Adsorber® den tsraith MA-RV. Tá siad oiriúnach le húsáid laistigh agus lasmuigh ar phacáistí cumhachta hidrálacha, giarbhoscaí, umair stórála agus innealra soghluaiste. Tá an tithíocht uile-alúmanaim líonta le GIEBEL Xdry®. Cinntíonn an meascán desiccant triomú éifeachtach ar an aer soláthair. Ina theannta sin, glanann scagaire 3-em an t-aer tarraingthe isteach. Nuair a chuirtear aer as an gcóras, ciseal adsorbs carbóin gníomhachtaithe ag éalú ó cheo ola, agus ar an gcaoi sin an triomadán agus an comhshaol a chosaint ar éilliú. Nuair a bhíonn an t-adsorber sáithithe, is féidir desiccant agus gach compháirt eile den chóras inmheánach a athsholáthar ar chostas íseal más gá. Úsáidtear adsorbers MA-RV chun ábhair ionsaitheacha a aeraithe chomh maith le timpeallachtaí cruá. Tá na triomadóirí aeraithe ar fáil le róna FKM nó EPDM agus is féidir iad a úsáid i gcrios II 2 G / D IIC T4 de réir threoir táirge ATEX 2014/34/EU.



Sraith ME-RV

Is triomadóirí aeraithe il-bhealach le comhlá iad GIEBEL Adsorber® den tsraith ME-RV. Tá siad oiriúnach le húsáid laistigh, lasmuigh agus amach ón gcósta ar phacáistí cumhachta hidrálacha, giarbhoscaí, umair stórála agus innealra soghluaiste. Tá an tithíocht cruach dhosmálta líonta le GIEBEL Xdry®. Cinntíonn an meascán desiccant triomú éifeachtach ar an aer soláthair. Ina theannta sin, glanann scagaire 3-em an t-aer tarraingthe isteach. Nuair a chuirtear aer as an gcóras, ciseal adsorbs carbóin gníomhachtaithe ag éalú ó cheo ola, agus ar an gcaoi sin an triomadán agus an comhshaol a chosaint ar éilliú. Nuair a bhíonn an t-adsorber sáithithe, desiccant agus, más gá, is féidir gach compháirt eile den chóras inmheánach a athsholáthar ar chostas íseal. Úsáidtear adsorbers ME-RV chun plandaí amach ón gcósta a aeráil chomh maith leis an tionscail ceimiceach nó chun umair mhóra stórála a aeráil. Tá na hadsorbers ar fáil le róna FKM nó EPDM agus is féidir iad a úsáid i gcrios II 2 G / D IIC T4 de réir threoir táirge ATEX 2014/34/EU.



Sraith MS-R

Is triomadóirí aeraithe ilbhealaigh iad GIEBEL Adsorber® den tsraith MS-R gan comhlá. Tá siad oiriúnach le húsáid laistigh, lasmuigh agus amach ón gcósta ar umair stórála. Tá an tithíocht cruach dhosmálta líonta le GIEBEL Xdry®. Cinntíonn an meascán desiccant triomú éifeachtach ar an aer soláthair. Nuair a bhíonn an t-adsorber sáithithe, desiccant agus, más gá, is féidir gach compháirt eile de na hoibreacha istigh a athsholáthar ar chostas íseal. Úsáidtear adsorbers MS-R chun umair mhóra stórála níos mó ná 60 cbm a aeráil. Is féidir na hadsorbers a úsáid i gcrios II 2 G / D IIC T4 de réir threoir táirge ATEX 2014/34/EU agus critéir chatagóir creimneachta CX a chomhlíonadh. I gcomhcheangal le córas aerála agus comhla aer soláthair, is féidir an sreabhadh aer isteach agus amach as umar a rialú.



Sraith VG-D

Is deighilteoirí ceo ola indiúscartha iad GIEBEL Adsorber® den tsraith VG-D gan comhlá. Tá siad oiriúnach le húsáid laistigh agus lasmuigh ar phacáistí cumhachta hidrálacha, giarbhoscaí, bairillí & IBC. Tá an tithíocht phlaisteach líonta le carbón gníomhachtaithe. In éineacht le demister cosanta slosh agus ola, glanann an carbón gníomhachtaithe an t-aer ag teacht amach as an aonad, ag cosaint an chomhshaoil ó éilliú aeráil ola. Nuair a bhíonn an t-adsorber sáithithe (dath an chiseal glóthach shilice bán), cuirtear ceann eile ina ionad. Úsáidtear adsorbers VG-D ar ghiarbhoscaí turbo, binsí tástála agus córais lubrication ola athchúrsála.





Sraith VG-R

Is deighilteoirí ceo ola ilbhealaigh iad GIEBEL Adsorber® den tsraith VG-R gan comhlaí. Tá siad oiriúnach le húsáid laistigh agus lasmuigh ar phacáistí cumhachta hidrálacha, giarbhoscaí, bairillí & IBC.

Tá an tithíocht phlaisteach líonta le carbón gníomhachtaithe. In éineacht le demister co-santa slosh agus ola, glanann an carbón gníomhachtaithe an t-aer ag teacht amach as an aonad, ag cosaint an chomhshaoil ó éilliú aeradóil ola. Nuair a bhíonn an t-adsorber sáchthithe (dath an chiseal glóthach shilice bán), an leaba charbóin gníomhachtaithe agus, más gá, is féidir gach comhpháirt eile den chóras inmheánach a athsholáthar ar chostas íseal. Úsáidtear adsorbers VG-R ar ghiarbhoscaí turbo, binsí tástála agus córais lubrication ola athchúrsála.



Sraith TB-DV

Is dehumidifiers indiúscartha iad GIEBEL Adsorber® den tsraith TB-DV go háirithe do chlaochladáin. Tá siad oiriúnach le húsáid laistigh agus lasmuigh.

Tá an tithíocht phlaisteach líonta le GIEBEL Xdry®. Cinntíonn an meascán desiccant triomú éifeachtach ar an aer soláthair. Ina theannta sin, tá cuid comhla cobhsaí ag na dehumidifiers déanta as polaimíd athneartaithe le snáithíngloine agus taiscumar ola. Nuair a bhíonn an t-adsorber sáchthithe, is féidir an datha a dhíscríú agus a athsholáthar ar chostas íseal mar chuid dár gcóras GIEBEL Send & Athnuachan.

Tá an leagan ar fionraí ar fáil le gach nasc coiteann do chlaochladáin. Tá ciseal carbóin gníomhachtaithe ag an tsraith chun ceo ola éalaithe a scaradh. Cinntíonn sé seo féin-athghníúint timthriallach agus dá bhrí sin eatraimh chothabhála an-fhada.



Sraith TB-RV

Is dehumidifiers in-athúsáidte iad GIEBEL Adsorber® den tsraith TB-RV go háirithe do chlaochladáin. Tá siad oiriúnach le húsáid laistigh agus lasmuigh.

Tá an tithíocht phlaisteach líonta le GIEBEL Xdry®. Cinntíonn an meascán desiccant triomú éifeachtach ar an aer soláthair. Ina theannta sin, tá cuid comhla cobhsaí ag na dehumidifiers déanta as polaimíd athneartaithe le snáithíngloine agus taiscumar ola. Nuair a bhíonn an t-adsorber sáchthithe, tá sé desiccant agus, más gá, is féidir na comhpháirteanna inmheánacha eile go léir a athsholáthar ar chostas íseal.

Tá an leagan ar fionraí ar fáil le gach nasc coiteann do chlaochladáin. Tá ciseal carbóin gníomhachtaithe ag an tsraith chun ceo ola éalaithe a scaradh. Cinntíonn sé seo féin-athghníúint timthriallach agus dá bhrí sin eatraimh chothabhála an-fhada.



Sraith TM-RV

Is dehumidifiers in-athúsáidte iad GIEBEL Adsorber® den tsraith TM-RV go háirithe do chlaochladáin. Tá siad oiriúnach le húsáid laistigh, lasmuigh agus amach ón gcósta.

Tá an tithíocht cruach dhosmálta líonta le GIEBEL Xdry®. Cinntíonn an meascán desiccant triomú éifeachtach ar an aer soláthair. Ina theannta sin, tá cuid comhla cobhsaí agus taiscumar ola ag na dehumidifiers. Nuair a bhíonn an t-adsorber sáchthithe, tá sé desiccant agus, más gá, is féidir na comhpháirteanna inmheánacha eile go léir a athsholáthar ar chostas íseal.

Tá an leagan ar fionraí ar fáil le gach nasc coiteann do chlaochladáin. Sa tsraith tá ciseal carbóin gníomhachtaithe chun ceo ola éalaithe a scaradh. Cinntíonn sé seo féin-athghníúint timthriallach agus dá bhrí sin eatraimh chothabhála an-fhada. Is féidir na hadsorbers a úsáid i gcrios II 2 G / D IIC T4 de réir threoir táirge ATEX 2014/34 / AE agus critéir chatagóir creimneachta CX a chomhlíonadh.



Sraith VL-D

Is scagairí inlíne indiúscartha iad GIEBEL Adsorber® den tsraith VL-D le naisc ar an dá thaobh le suiteáil i líne. Tá an tithíocht phlaisteach líonta le GIEBEL Xdry®. Cinntíonn an meascán desiccant triomú éifeachtach ar an aer soláthair. Ina theannta sin, tá scagaire comhtháite le scriobadh ar leithligh agus salachar comhthimpeallach. Úsáidtear adsorbers VL-D chun sruthanna aeir a thriomú i gcórais leictreonacha, optúla nó eile.

Más gá, is féidir na scagairí inlíne a líonadh le desiccants eile - e.g. criathar móilíneacha (3A, 4A, 5A, 13X), má tá substaintí eile le adsorú go sonrach i dteannta le taise a scaradh.

Sraith VL-R

GIEBEL Adsorber® den tsraith VL-R scagaire inlíne in-athúsáidte le nasc snáithe ar an dá thaobh. Tá an tithíocht phlaisteach líonta le GIEBEL Xdry®. Cinntíonn an meascán desiccant triomú éifeachtach ar an aer soláthair. Chomh maith leis an desiccant, tá scagaire comhshaoil.

Úsáidtear adsorbers VL-R chun sreafaí aeir a thriomú i gcórais léasair bheaga suas go dtí umair stórála móra. Le snáithe DN50, is féidir sreafaí móra toirte a rith tríd an adsorber. Más gá, is féidir na scagairí inlíne a líonadh le desiccants eile - e.g. le criathar móilíneacha (3A, 4A, 5A, 13X), más rud é, i dteannta le taise a scaradh, gur cheart substaintí eile a adsorú ar bhealach spriocdhírthe. Má tá an t-adsorber sáithithe, is féidir an líonadh desiccant agus, más gá, gach comhpháirt eile den taobh istigh a mhalartú go saor.



Sraith VM-R

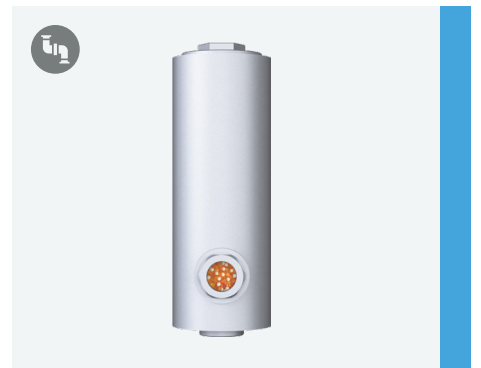
Is scagairí inlíne in-athúsáidte iad GIEBEL Adsorber® den tsraith VM-R le húsáid faoi dhálaí an-chrua nó i gcórais cosanta pléascadh de réir ATEX 2014. Is éard atá ann tithíocht miotail le nasc shnáithe ar an dá thaobh, is féidir na hadsorbers seo a shuiteáil i bpiplínite agus a chinntiú go bhfuil an taise scartha agus go gcosnaítear an córas atá le haeráil. Más gá, is féidir na scagairí inlíne a líonadh le desiccants eile - e.g. criathar móilíneacha (3A, 4A, 5A, 13X), má tá substaintí eile le adsorú go sonrach i dteannta le taise a scaradh. Nuair a bhíonn an t-adsorber sáithithe, is féidir an leaba desiccant agus, más gá, gach comhpháirt eile de na hoibreacha istigh a athsholáthar ar chostas íseal.



Sraith PL-R

Is scagairí inlíne ardbhrú iad GIEBEL Adsorber® den tsraith PL-R. Tá siad déanta go hiomlán as alúmanam agus is féidir iad a luchtú suas le 8bar. Tá an tithíocht alúmanaim líonta le GIEBEL Xdry®. Cinntíonn an meascán desiccant triomú éifeachtach ar an aer a shreabhann tríd. Tá adsorbers PL oiriúnach d'fheidhmchláir ardbhrú a dteastaíonn aer an-tirim uathu - mar shampla córais dáileoige PUR. Más gá, is féidir na scagairí inlíne a líonadh le desiccants eile - e.g. criathar móilíneacha (3A, 4A, 5A, 13X), má tá substaintí eile le adsorú go sonrach i dteannta le scaradh taise.

Is féidir na hadsorbers a úsáid i gcórais II 2 G / D IIC T4 de réir threoir táirge ATEX 2014/34/EU. Nuair a bhíonn an t-adsorber sáithithe, tá sé desiccant agus, más gá, is féidir gach comhpháirt eile de na hoibreacha istigh a athsholáthar ar chostas íseal.



Sraith ES-R

Triomadóirí aer seomra iad GIEBEL Adsorber® den tsraith ES-R. Úsáidtear iad i gcórais iata agus i gcoimeádáin chun an t-ábhar a chosaint ar dhamáiste taise.

Tá an tithíocht cruach dhosmálta líonta le glóthach shilice. Cinntíonn an desiccant triomú éifeachtach ar aer an tseomra. Nuair a bhíonn an t-adsorber sáithithe, is féidir an desiccant a athsholáthar ar chostas íseal.

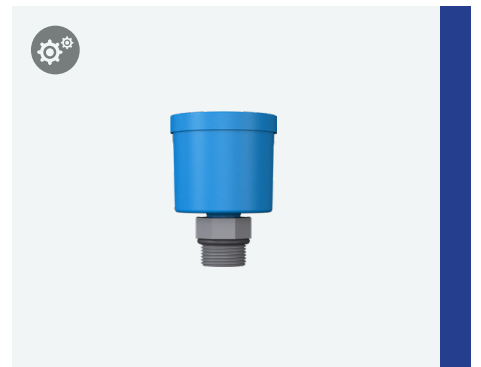
Úsáidtear adsorbers ES-R, i measc rudaí eile, i gcaibinéid lasc, caibinéid freastalaí, cásanna taispeána agus coimeádáin stórála le hearraí atá íogair ó thaobh taise.



Sraith HS-D

Cosnaíonn GIEBEL Adsorber® den tsraith HS-D giarbhoscaí ó dhul isteach braoiníní uisce agus iad ag ligean dóibh anáil. Le cabhair ó scagaire ePTFE i gcoilár na tithíochta láidir polaimíd, cosnaítear an ola fearas ó éilliú le huisce, fiú nuair a úsáidtear an gear lasmuigh nó nuair a dhéantar é a ghlanadh le huisce. Coinníonn pores 0.3 microméadar an scagaire membrane uisce nó ola, ach ligean don aer sreabhadh tríd. Tá an tógáil brú fós íseal.

Is rogha eile den scoth iad na scagairí membrane HS-D seachas adsorbers nuair a bhíonn uisce leachtach ina dhúshlán do ghiarbhosca, ach ní bhíonn fadhbanna ag baint leis an taise.





Sraith AS-D

Is deighilteoirí aigéadacha iad GIEBEL Adsorber® den tsraith AS-D gan comhlai. Is éard atá iontu tithíocht PVC le líonadh carbóin gníomhachtaithe agus úsáidtear iad chun substaintí ionsaitheacha a scaradh sula n-imionn siad isteach sa timpeallacht. Fiú nuair a bhíonn aigéad formach agus aigéad hidreaclórach adsorbíng, fanann na hadsorbers seasmhach thar thréimhse fhada. Mar dhearadh indiúscartha, tá na adsorbers AS-D furasta a shuiteáil agus éifeachtach agus tapa a athsholáthar.

Úsáidtear iad go príomha i bplandaí de thionscal na gceimiceán, go háirithe ar choimeádáin agus bairillí IBC. Mar sin féin, is féidir plandaí eile a bheith feistithe leis an gcineál seo adsorber.

Gabhálais.

Le haghaidh gléasta, monatóireachta, cosanta agus aerála.



Cuibheoirí flange

le haghaidh gléasta ar umair hidrálacha



Braiteoirí

chun monatóireacht a dhéanamh ar luchtú an adsorber



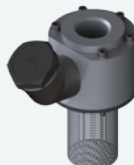
IBC-Covers

le haghaidh gléasta ar choimeádáin IBC



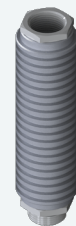
Lásaí súchán

chun caidéal bairille agus córais scaigaire seachbhóthar a nascadh le umair hidrálacha agus chun substaintí a bhaint go furasta ón mbun



Cuibheoirí a líonadh

chun ola a athlíonadh go héasca in aonad cumhachta hidrálacha nó i mbosca gear



Deighilteoirí ola

do phlandaí a bhfuil astaíochtaí ceo ola ard acu, adsorbers a chosaint ar éilliú ag cáithníní ola níos mó



Gléasanna balla

chun adsorbers a shuiteáil go solúbtha



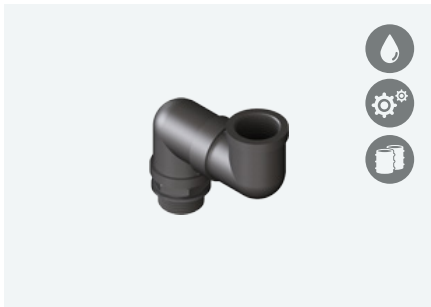
Cuibheoirí comhla

le haghaidh adsorbers gléasta ar mheaisíní soghluaiste le réamhluchtú umair de 0.3 agus 0.5 bar



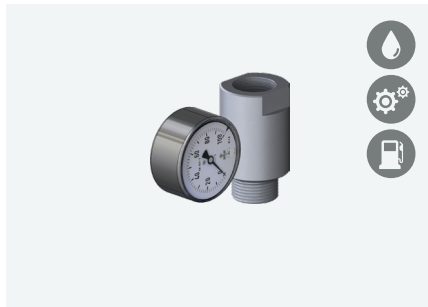
Córais aerála

chun umair a líonadh gan aighabháil gaile



Cuibheoirí gléasta

chun adsorber a chur suas ar bhairillí cothrománacha agus i spásanna teoranta



Cuibheoir cosanta

comhartha optúil nó leictreonach a aschur nuair a bhíonn an folús ró-ard



Cochail chosanta

chun adsorbers a chosaint i dtimpeallachtaí crua, i.e. i mianaigh nó in oibríochtaí amach ón gcósta



Sleeves & Laghduithe

le haghaidh gléasta solúbtha

Seirbhísí.



Brandáil

Adsorbers curtha in oiriúint do do dhearadh corparáideach le do ghreamán lipéad féin agus le dath meaitseála.



Seol & Athnuachan

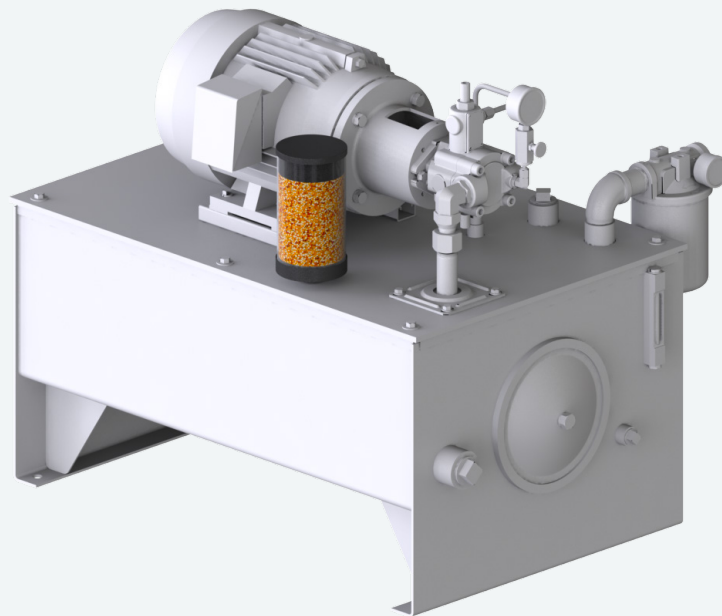
Tá inbhuanaitheacht tábhachtach dúinn. Sin é an fáth go dtógfaimid adsorbers a úsáidtear ar ais agus iad a athchóiriú ar phraghas trealamh páirteanna breise.



Cigireacht

Níl mé cinnte an bhfuil d'adsorber ag obair i gceart? Déanaimid seiceáil air.

Adsorbers le haghaidh aonaid chumhachta hidrálacha.

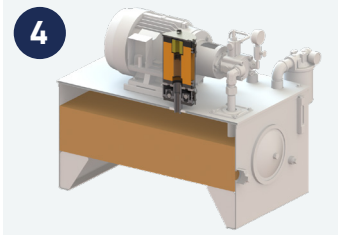
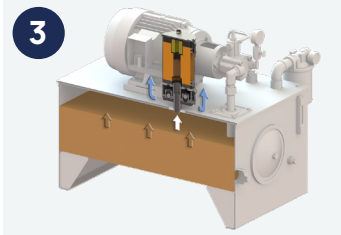
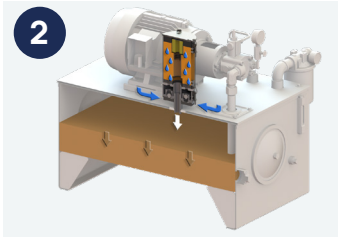
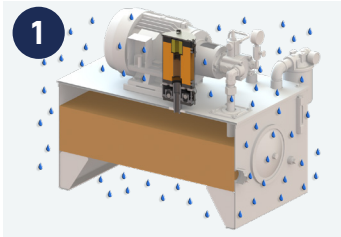


Cuireann GIEBEL raon leathan adsorbers ar fáil atá saindeartha do phacáistí cumhachta hidrálacha. Tá siad ar fáil le comhláí agus gan iad, le róna FKM nó EPDM, de réir ATEX 2014, le húsáid laistigh, lasmuigh agus amach ón gcósta, agus mar leaganacha indiúscartha nó ath-inúsáidte. Tá siad roinnte ina n-adsorbers le haghaidh triomú aeir agus adsorbers chun truailleáin a scaradh.

Cinntear méid an adsorber ar bhonn an umair nó toirt an tointeála.

Toirt umar- / tointeála	Triomadóir aeraithe de mhéid adsorber	Deighilteoir ceo ola de mhéid adsorber
0 - 50 ltr.	1L	1L
50 - 100 ltr.	2L	2L
100 - 400 ltr.	3M	3L
400 - 800 ltr.	3L	5L
800 - 1800 ltr.	5M	5XL
1800 - 3600 ltr.	5L	

Conas a oibríonn adsorbers ar phacáistí cumhachta hidrálacha



1. Tá an adsorber suite ar an aonad cumhachta hidrálacha. Saibhrítear an t-aer comhthimpeallach le taise.

2. Baintear ola hidrálacha as an umar, titeann leibhéal na hola agus déantar an brú a chothromú leis an aer atá ag teacht isteach. Scarann an adsorber taise suas le 2% rH (10% rH ar an meán).

3. Nuair a dhéantar an ola hidrálach a phumpáil ar ais san umar, ardaíonn leibhéal na hola agus déantar an brú a chothromú trí éalú ón aer tirim.

4. Toisc go bhfanann an t-aer taobh istigh den chóras tirim i gcónaí, ní dhéantar comhdhlúthú san aonad hidrálacha fiú má thiteann an t-aer comhthimpeallach faoi bhun an phointe drúchta.

Adsorbers le haghaidh úsáid ar aonaid hidrálacha



VV-D

Leagan indiúscartha gan comhlai, le séala FKM, le húsáid laistigh agus amach ón gcósta



VV-DV

Leagan indiúscartha le comhlai, le séala FKM, le húsáid laistigh, lasmuigh agus amach ón gcósta



VV-R

Leagan in-athúsáidte gan comhlai, le séala FKM, le húsáid laistigh agus lasmuigh



VV-RV

Leagan in-athúsáidte le comhlai agus séala FKM, le húsáid laistigh agus lasmuigh



MA-RV

Leagan inúsáidte le comhlai agus séala FKM / EPDM, le húsáid laistigh agus lasmuigh de réir ATEX



ME-RV

Leagan in-athúsáidte le comhlai agus séala FKM / EPDM, le húsáid laistigh, lasmuigh & amach ón gcósta de réir ATEX



VG-D

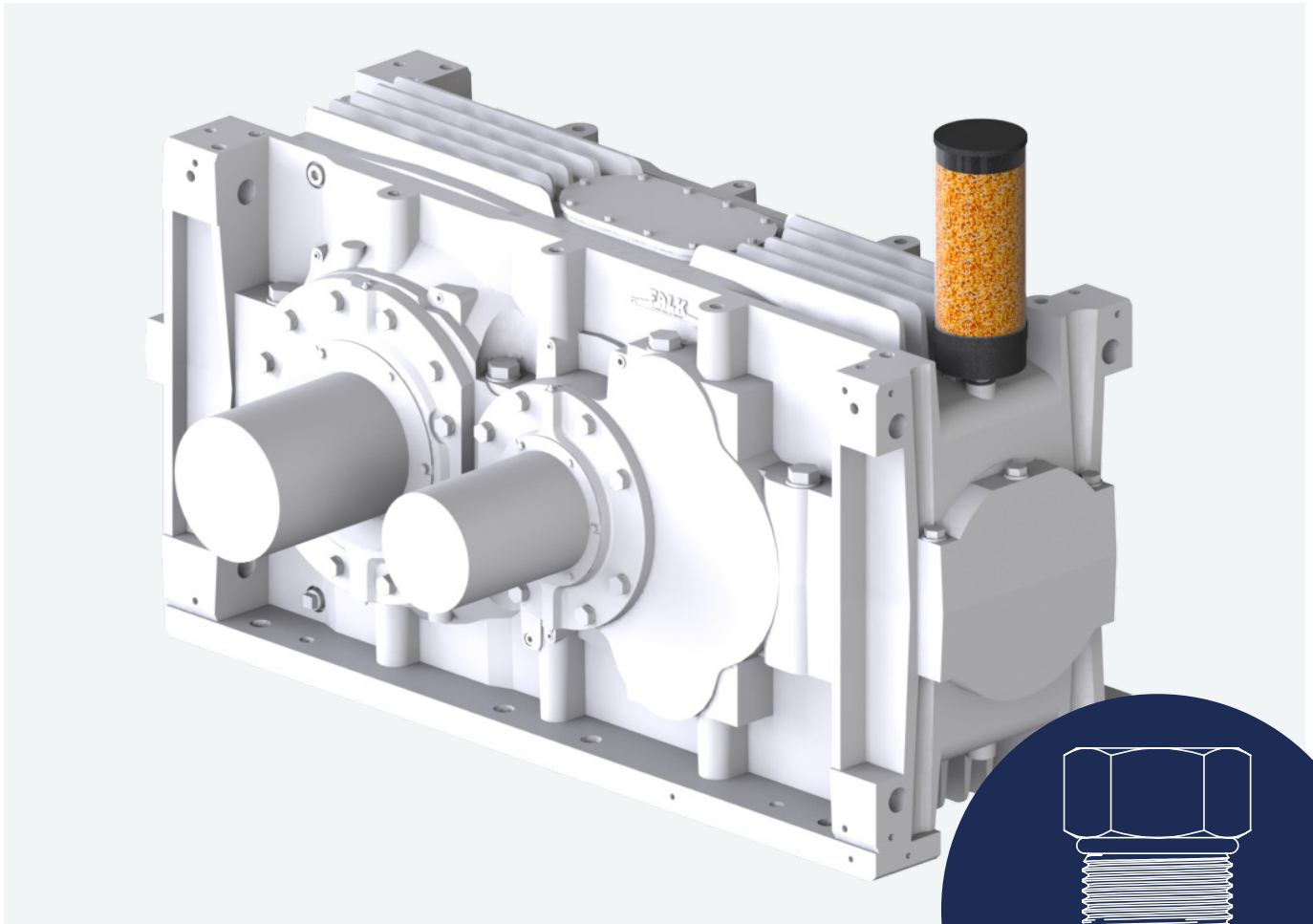
Leagan indiúscartha gan comhlai, le séala FKM, le húsáid laistigh agus lasmuigh



VG-R

Leagan in-athúsáidte gan comhlai, le séala FKM, le húsáid laistigh agus lasmuigh

Adsorber le haghaidh gearanna.

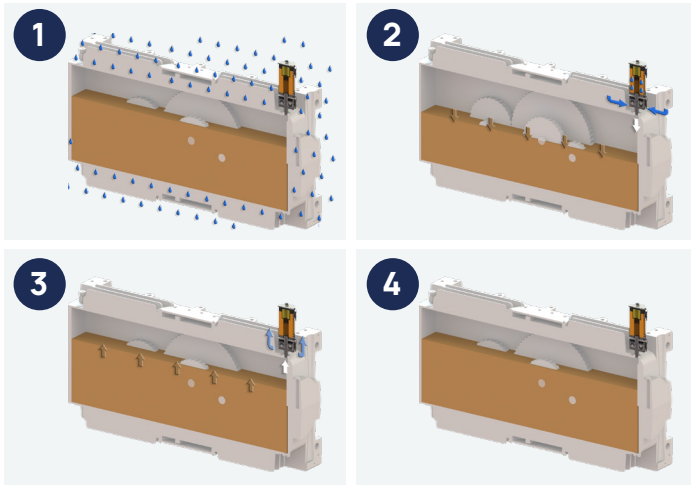


Cuireann GIEBEL raon leathan adsorbers ar fáil atá saindeartha le haghaidh gearanna. Tá siad ar fáil le comhlai agus gan iad, de réir ATEX 2014, le húsáid laistigh, lasmuigh agus amach ón gcósta, agus mar leaganacha indiúscartha nó ath-inúsáidte. Tá siad roinnte ina n-adsorbers le haghaidh triomú aeir agus adsorbers chun truailléain a scaradh.

Cinntear méid an adsorber bunaithe ar an toirt aeir & ola.

Toirt aeir & Ola	Méid an adsorber triomadóir aeraithe	Méid an adsorber deighilteoir ceo ola	Méid an adsorber deighilteoir uisce
0 - 10 ltr.	1L	1L	S
10 - 100 ltr.	2M	2L	M
100 - 400 ltr.	2L	3L	
400 - 1200 ltr.	3M	5L	
1200 - 2400 ltr.	3L	5XL	
2400 - ... ltr.	5M		

Conas a oibríonn adsorbers ar ghiaranna



1. Tá an adsorber suite ar an bhfearas. Saibhrítear an t-aer comhthimpeallach le taise.

2. Má fhuaraíonn an gear, titeann leibhéal na hola agus co-thromaítear an brú leis an aer ag teacht isteach. Scarann an adsorber taise suas le 2% rH (10% rH ar an meán).

3. Nuair a théiteann an gearbhosca, ardaíonn leibhéal na hola agus déantar an brú a chothromú trí éalú ón aer tirim.

4. Toisc go mbíonn an t-aer taobh istigh den chóras tirim i gcónaí, ní dhéantar comhdhlúthú sa gear fiú má thiteann an t-aer comhthimpeallach faoi bhun an phointe drúchta.

Adsorbers le húsáid ar ghiaranna



VV-D

Leagan indiúscartha gan comhlai, le séala FKM, le húsáid laistigh, lasmuigh agus amach ón gcósta



VV-DV

Leagan indiúscartha le comhlai, le séala FKM, le húsáid laistigh, lasmuigh agus amach ón gcósta



VV-R

Leagan in-athúsáidte gan comhlai, le séala FKM, le húsáid laistigh agus lasmuigh



VV-RV

Leagan in-athúsáidte le comhlai agus séala FKM, le húsáid laistigh agus lasmuigh



MA-RV

Leagan in-athúsáidte le comhlai agus séala FKM / EPDM, le húsáid laistigh agus lasmuigh de réir ATEX



ME-RV

Leagan in-athúsáidte le comhlai agus séala FKM / EPDM, le húsáid laistigh, lasmuigh & amach ón gcósta de réir ATEX



VG-D

Leagan indiúscartha gan comhlai, le séala FKM, le húsáid laistigh agus lasmuigh



VG-R

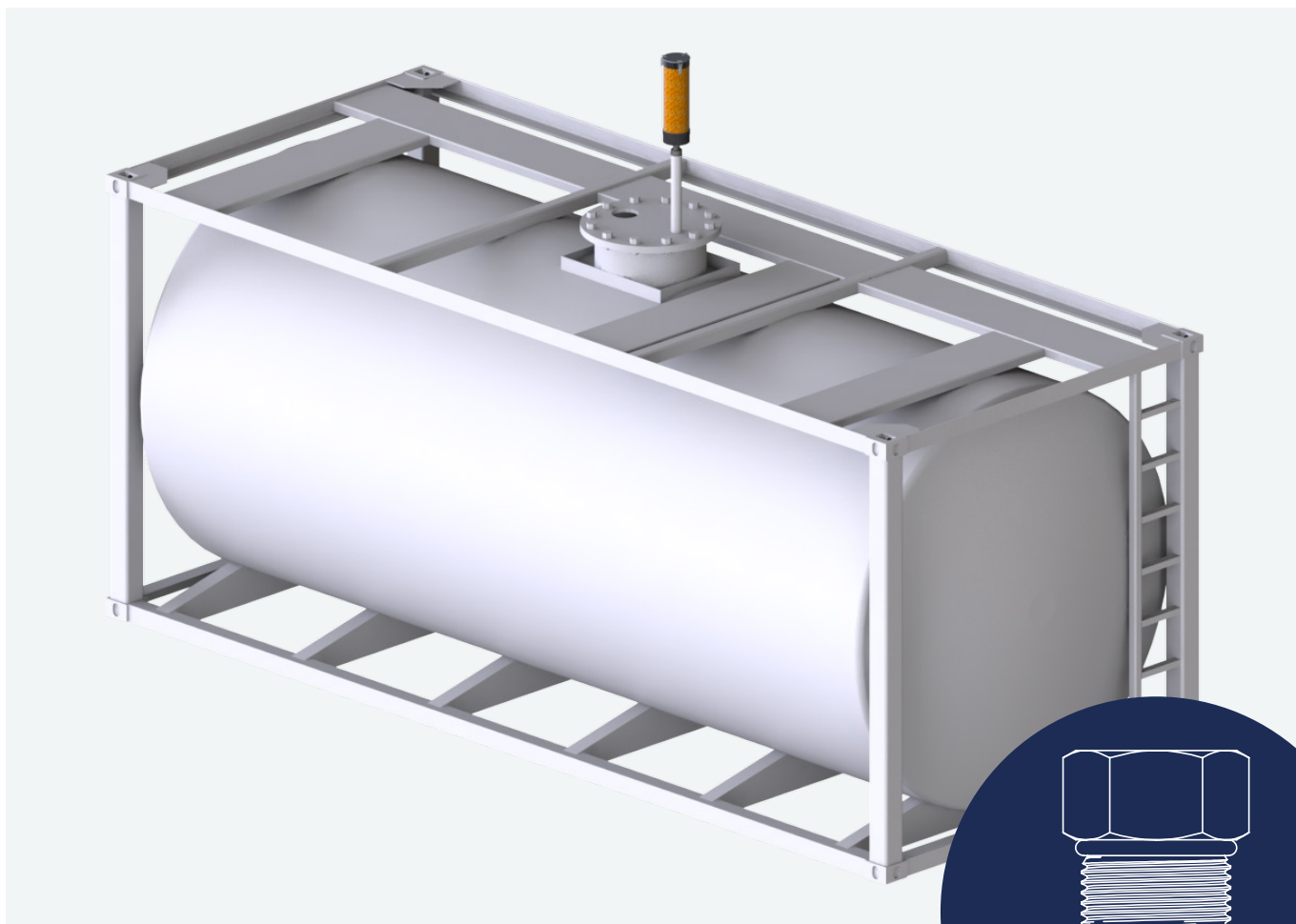
Leagan in-athúsáidte gan comhlai, le séala FKM, le húsáid laistigh agus lasmuigh



HS-D

Leagan indiúscartha le sca-gaire ePTFE (uisce-eartha)

Adsorbers le haghaidh umair stórála.



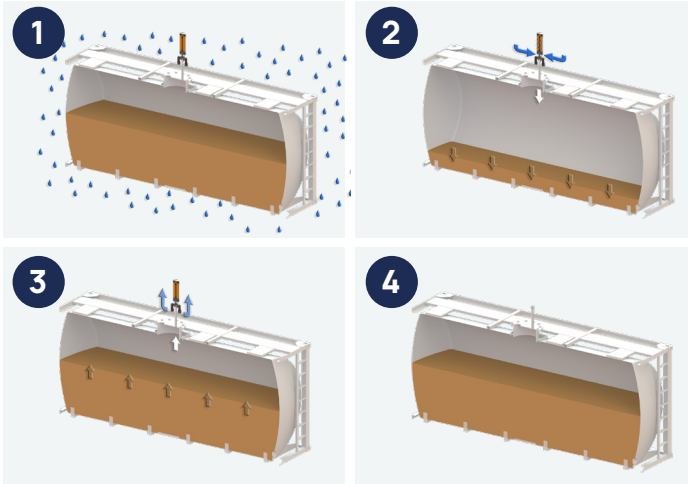
Cuireann GIEBEL raon leathan adsorbers ar fáil atá saindeartha le haghaidh umair stórála. Tá siad ar fáil le comhláí agus gan iad, le róna FKM nó EPDM, de réir ATEX 2014, le húsáid laistigh, lasmuigh agus amach ón gcósta, agus mar leaganacha indiúscartha nó ath-in-úsáidte.

Cinntear méid an adsorber ar bhonn mhéid an umair.



Toirt umair	Triomadóir aeraithe de mhéid adsorber
1 - 5 cbm	3L
5 - 30 cbm	5L
30 - 60 cbm	5XL
60 - 120 cbm	35L
120 - ... cbm	50L

Conas a oibríonn adsorbers ar umair stórála



1. Tá an adsorber suite ar an umair stórála. Saibhrítear an t-aer comhthimpeallach le taise.

2. Nuair a thógtar meán ón umair, laghdaíonn an leibhéal agus déanann an t-aer isteach an brú a chúiteamh. Scaipeann an adsorber taise suas le 2% rH (10% rH ar an meán).

3. Nuair a dhéantar an umair a athlíonadh, tá an leibhéal ag ardú agus déantar brú a chúiteamh le haer tirim atá ag dul as oifig.

4. Toisc go mbíonn an t-aer taobh istigh den chóras tirim i gcónaí, ní dhéantar comhdhlúthú san umair stórála fiú má thiteann an t-aer comhthimpeallach faoi bhun an phointe drúchta.

Adsorbers le húsáid ar umair stórála



VV-DV

Leagan indíscartha le comhlai, le séala FKM, le húsáid laistigh, lasmuigh agus amach ón gcósta



VV-RV

Leagan in-athúsáidte le comhlai agus séala FKM, le húsáid laistigh agus lasmuigh



MA-RV

Leagan in-athúsáidte le comhlai agus séala FKM / EPDM, le húsáid laistigh agus lasmuigh de réir ATEX



ME-RV

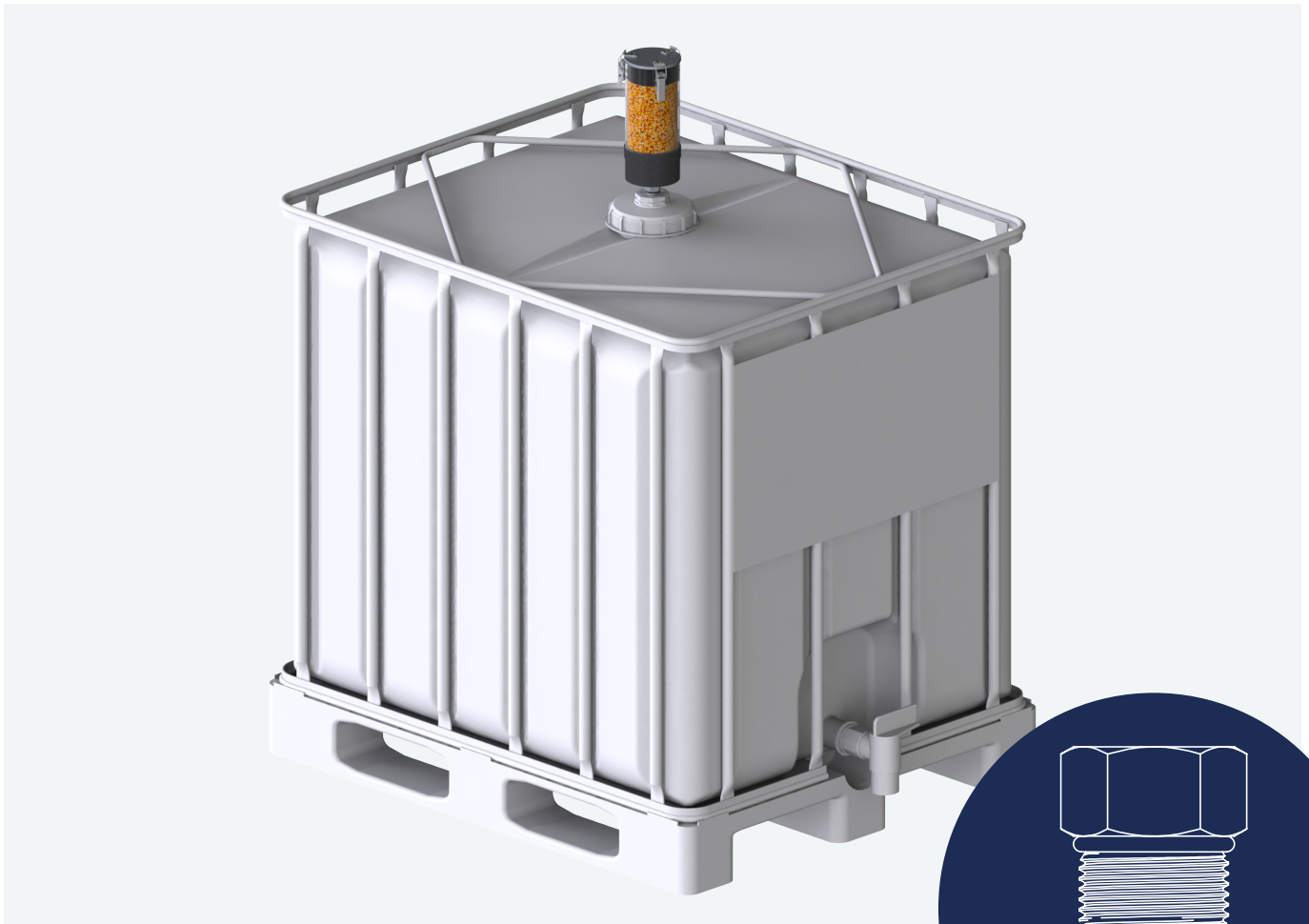
Leagan in-athúsáidte le comhlai agus séala FKM / EPDM, le húsáid laistigh, lasmuigh & amach ón gcósta de réir ATEX



MS-R

Leagan in-athúsáidte gan comhlai, le séala FKM, le húsáid laistigh, lasmuigh agus amach ón gcósta de réir ATEX

Adsorbers le haghaidh bairillí & IBC.

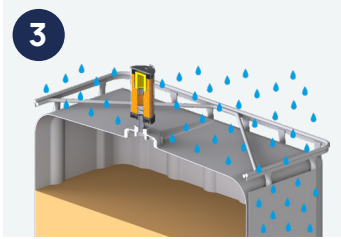
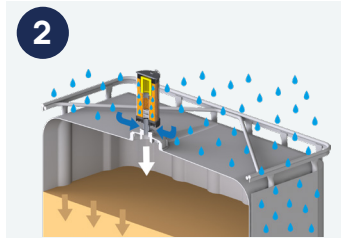
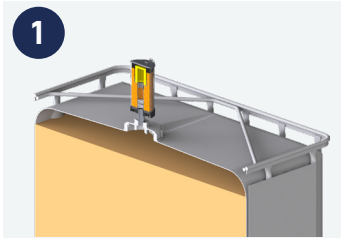


Cuireann GIEBEL raon leathan adsorbers ar fáil atá saindeartha le haghaidh bairillí & IBCanna. Tá siad ar fáil le comhlaí agus gan iad, le róna FKM nó EPDM, de réir ATEX 2014, le húsáid laistigh agus lasmuigh, agus mar leaganacha indiúscartha nó ath-inúsáidte. Tá siad roinnte ina n-adsorbers le haghaidh triomú aeir agus adsorbers chun truailléin a scaradh.

Cinntear méid an adsorber ar bhonn mhéid an choimeádáin.

Toirt coimeádáin	Triomadóir aeraithe de mhéid adsorber	Deighilteoir ceo ola de mhéid adsorber	Deighilteoir aigéad de mhéid adsorber
60 ltr. bairille	1L	1L	
200 ltr. bairille	2L	2L	2L
1000 ltr. IBC	2L	2L	2L

Conas a oibríonn adsorbers arbarrels agus IBCanna



1. Tá an adsorber suite ar an IBC.

2. Saibrítear an t-aer comhthimpeallach le taise. Nuair a thógtar meán ón IBC, laghdaíonn an leibhéal agus déanann an t-aer isteach an brú a chúiteamh. Scaipeann an adsorber taise suas le 2% rH (10% rH ar an meán).

3. Fanann an taise i dtriomach an adsorber. Ní théann aon uisce isteach sa choimeádán. Gan aon chailteanas ar cháilíocht na substainte.

Adsorbers le húsáid ar bhairillí agus IBCanna



VV-D

leagan indíscartha gan comhlai, le séala FKM, le húsáid laistigh, lasmuigh agus amach ón gcósta



VV-R

Leagan in-athúsáidte gan comhlai, le séala FKM, le húsáid laistigh agus lasmuigh



MA-R

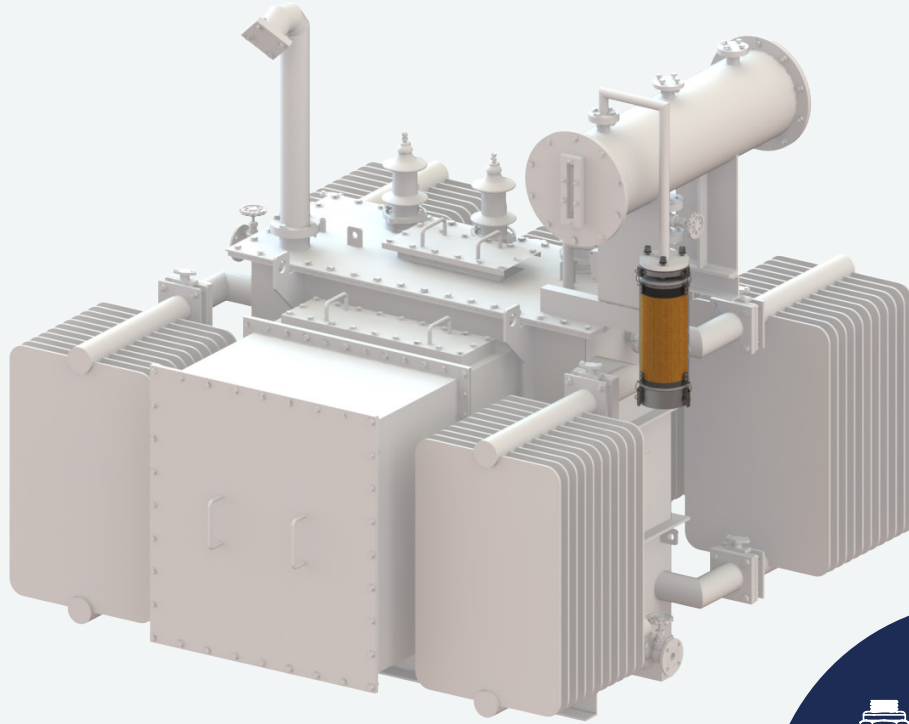
Leagan inúsáidte gan comhlai, le séala FKM / EPDM, le húsáid laistigh agus lasmuigh de réir ATEX



AS-D

Leagan indíscartha gan comhlai, le séala EPDM, le húsáid laistigh, lasmuigh agus amach ón gcósta

Adsorbers do chlaochladáin.

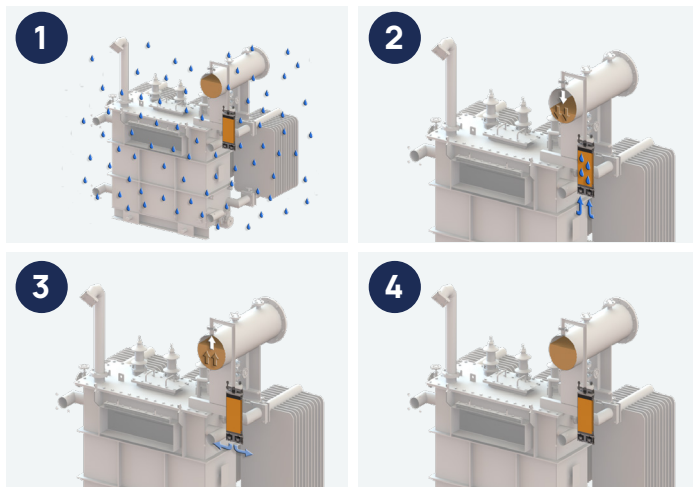


Cuireann GIEBEL raon leathan adsorbers ar fáil atá saindeartha do chlaochladáin. Tá siad ar fáil le haghaidh suiteálacha crochta agus seasaimh, de réir ATEX 2014, le húsáid laistigh, lasmuigh agus amach ón gcósta, agus mar leaganacha indiúscartha nó ath-in-úsáidte.

Cinntear méid an adsorber ar bhonn na cumhachta claochladáin nó an toirt ola.

Toirt cumhachta / umar	Triomadóir aeraithe de mhéid adsorber
0 - 5 MVA (suas go dtí thart ar. 2.500 ltr. ola)	3M
5 - 10 MVA (suas go dtí thart ar. 5.000 ltr. ola)	3L
10 - 30 MVA (suas go dtí thart ar. 15.000 ltr. ola)	5M
30 - 60 MVA (suas go dtí thart ar. 30.000 ltr. ola)	5L
60 - 100 MVA (suas go dtí thart ar. 50.000 ltr. ola)	5XL

Conas a oibríonn adsorbéars ar chlaochladáin



1. Tá an adsorbéar suite ar an gclaochladán. Saibhrítear an ambientair le taise.

2. Má fhuaraíonn an claochladán, titeann leibhéal na hola agus cothromaítear an brú leis an aer ag teacht isteach. Scarann an adsorbéar taise suas le 2% rH (10% rH ar an meán).

3. Nuair a théiteann an claochladán suas, ardaíonn leibhéal na hola agus déantar an brú a chothromú trí éalú ón aer tirim.

4. Toisc go bhfanann an t-aer taobh istigh den chóras tirim i gcónaí, ní dhéantar comhdhlúthú ar bith sa chlaochladán fiú má thiteann an t-aer comhthimpeallach faoi bhun an phointe drúchta. Cuirtear cosc ar dhul isteach uisce san ola inslithe.

Adsorbéars le húsáid ar chlaochladáin



TB-DV

Leagan indiúscartha (In-athchúrsáilte sa chóras Seol & Athnuachan) le comhlai agus séala FKM, le húsáid laistigh agus lasmuigh

TB-RV

Leagan in-athúsáidte le comhlai agus séala FKM, le húsáid laistigh agus lasmuigh

TM-RV

Leagan in-athúsáidte le comhlai agus séala FKM, le húsáid laistigh, lasmuigh agus amach ón gcósta de réir ATEX

Adsorbers do chórais iata.



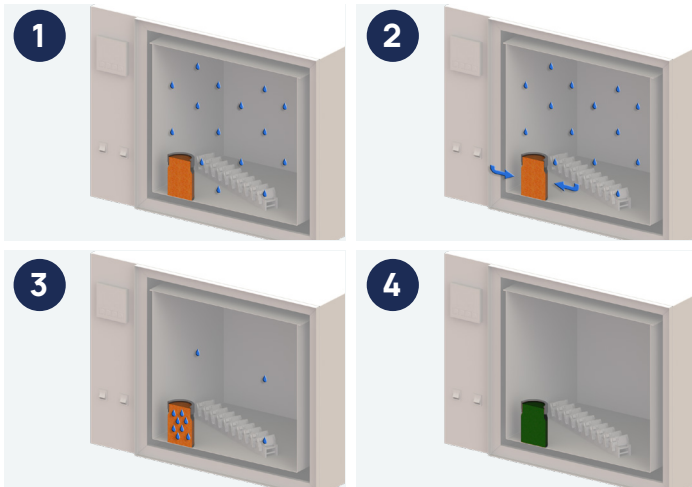
Cuireann GIEBEL adsorbers ar fáil atá saindeartha do chórais iata. Is éard atá iontu tithíocht miotail agus líonadh desiccant.

Tá adsorbers ES-R ar fáil i méideanna éagsúla chun oiriúnú do na dálaí spáis, mar shampla i gcaibinéid lasc & freastalaí, cásanna taispeána agus coimeádáin stórála. Is féidir iad a líonadh le glóthach shilice (caighdeánach) chomh maith le criathar móilíneacha agus carbón gníomhachtaithe.

Cinntear méid an adsorber ar bhonn na toirte.

Toirt coimeádáin / toirt seomra / toirt comh-aireachta	Triomadóir aeraithe de mhéid adsorber
0 - 100 ltr.	S
100 - 500 ltr.	M
500 - 1000 ltr.	L
1000 - ... ltr.	XL

Conas a oibríonn adsorbers i gcórais iata



1. Cuirtear an adsorber i gcoimeádán / seomra dúnta - mar shampla i gcomh-aireachta rialaithe. Tá an t-aer istigh tais.

2. Sreabhann aer trí oscailtí mín na heangai miotail iata isteach san adsorber.

3. Súnn an glóthach shilice an taise ón aer ag teacht isteach.

4. De réir mar a mhéadaíonn saturation, casann na gráin glóthacha shilice glas, ag léiriú cathain ba chóir é a athsholáthar.

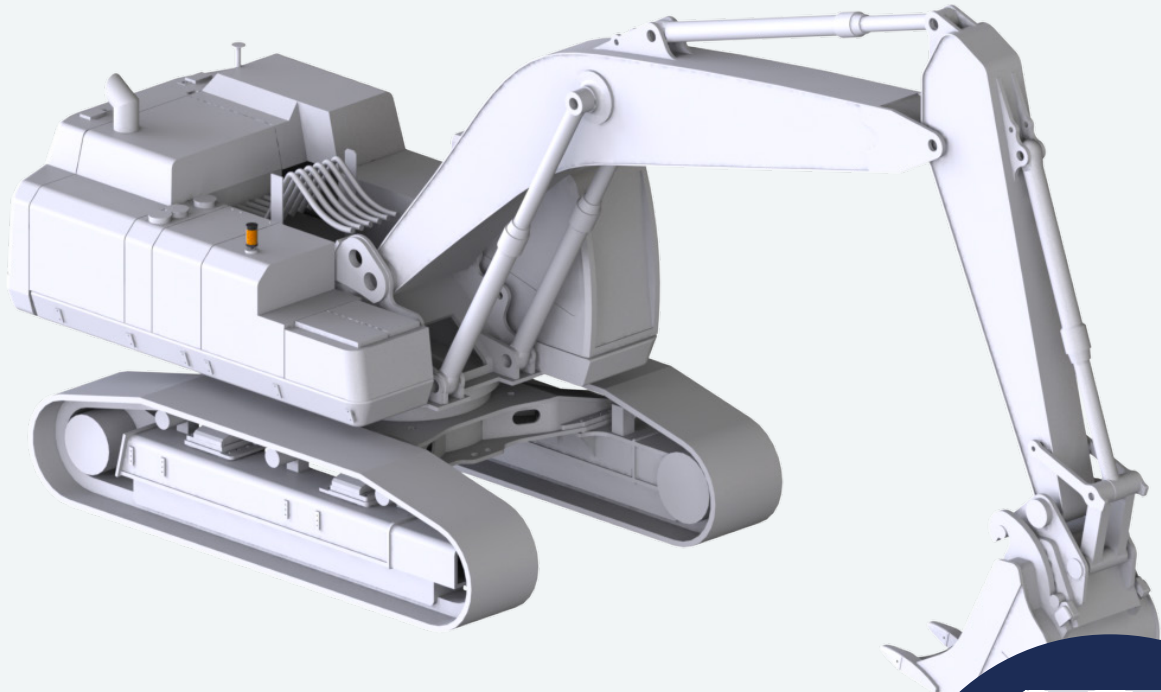
Adsorbers le húsáid i gcórais iata



ES-R

Leagan in-athúsáidte, déanta as cruach dhosmálta le gloine radharc PVDF

Adsorbers le haghaidh innealra soghluaiste.



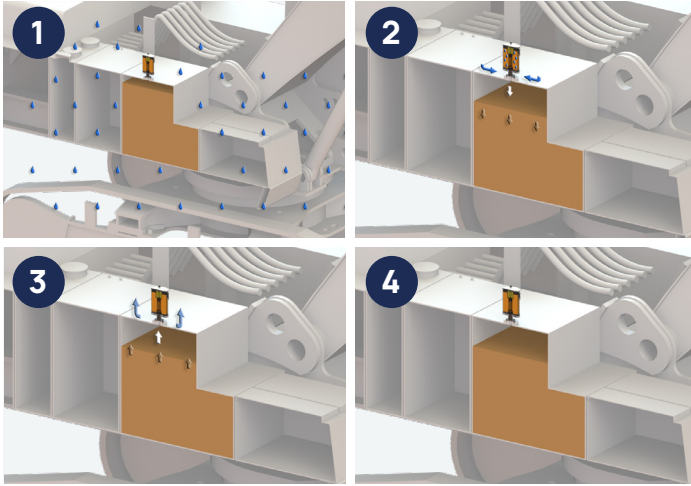
Cuireann GIEBEL adsorbers ar fáil atá oiriúnach le haghaidh Innealra Soghluaiste. Tá siad ar fáil le comhla agus gan é, le róna FKM nó EPDM, de réir ATEX 2014, le húsáid laistigh, lasmuigh agus amach ón gcósta agus mar leagan indiúscartha nó athlíoanta.

Suiteáiltear oiriúntóir comhla freisin nuair a bhíonn adsorbers gléasta ar mheaisíní soghluaiste le brúnna umar de 0.3 agus 0.5 bar.

Cinntear méid an adsorber ar bhonn mhéid an umair.

Volumen umar	Triomadóir aeraithe de mhéid adsorber
0 - 50 ltr.	2L
50 - 100 ltr.	3M
100 - 400 ltr.	5M
400 - 800 ltr.	5XL

Conas a oibríonn adsorbhers ar innealra soghluaiste



1. Tá an adsorbher suite ar umar hidrálacha meaisín soghluaiste. Saibhrítear an t-aer comhthimpeallach le taise.

2. Tarraingítear ola hidrálacha as an umar, titeann leibhéal na hola agus déantar an brú a chothromú leis an aer ag teacht isteach. Scaradh an adsorbher taise suas le 2% RH (ar an meán 10% RH).

3. Nuair a dhéantar an ola hidrálach a phumpáil ar ais san umar, ardaíonn leibhéal na hola agus déantar an brú a chothromú leis an aer tirim éalaithe.

4. Ós rud é go mbíonn an t-aer taobh istigh den chóras tirim i gcónaí, ní dhéantar comhdhlúthú san umar hidrálacha, fiú má thiteann an t-aer comhthimpeallach faoi bhun an phointe drúchta.

Adsorbhers le húsáid ar mheaisíní soghluaiste



VV-D

Leagan indiúscartha gan comhlai, le séala FKM, le húsáid laistigh, lasmuigh agus amach ón gcósta



VV-DV

Leagan indiúscartha le comhlai agus séala FKM, le húsáid laistigh, lasmuigh agus amach ón gcósta



VV-R

Leagan in-athúsáidte gan comhlai, le séala FKM, le húsáid laistigh agus lasmuigh



VV-RV

Leagan in-athúsáidte le comhlai agus séala FKM, le húsáid laistigh agus lasmuigh



MA-RV

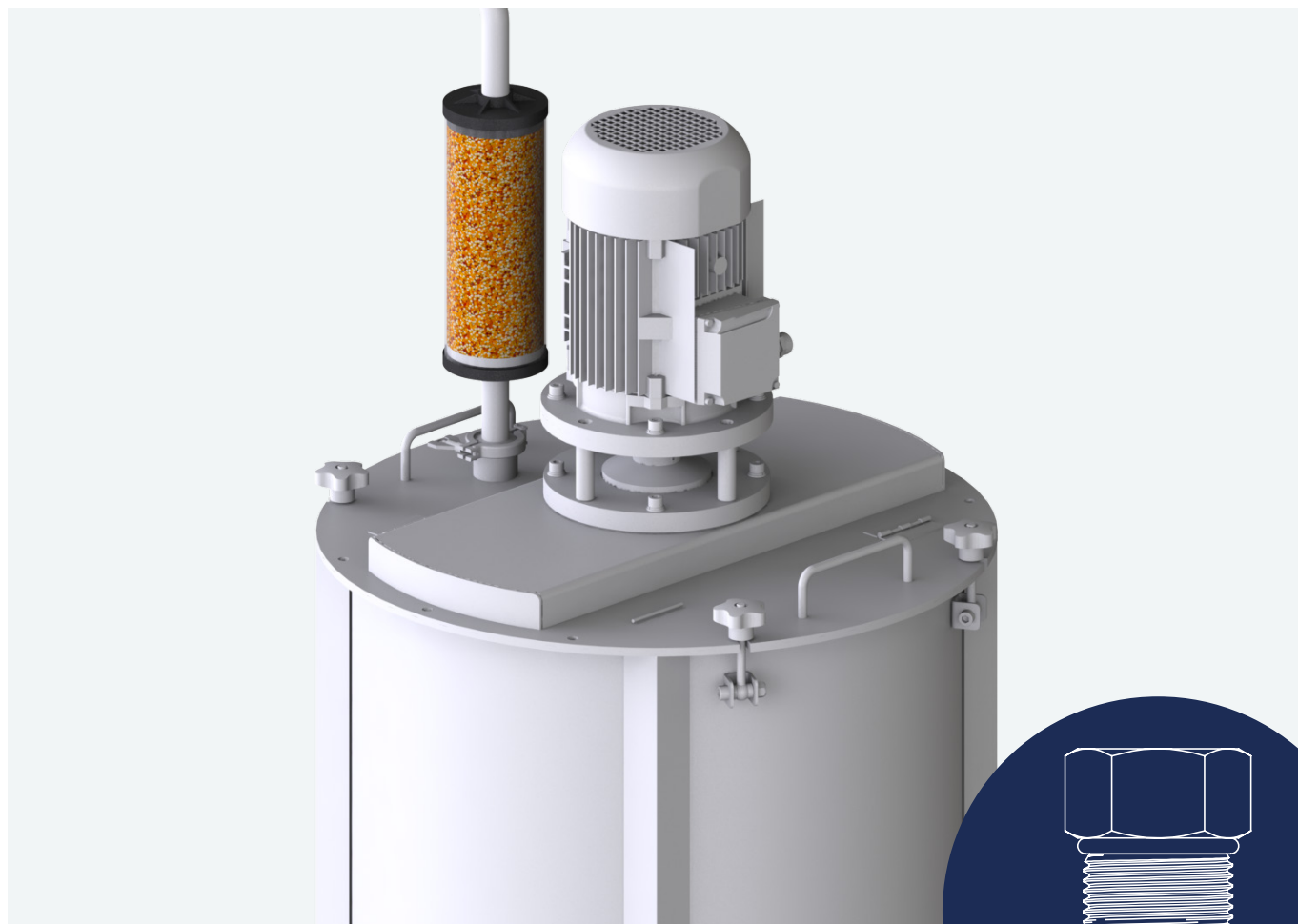
Leagan in-athúsáidte le comhlai agus séala FKM / EPDM, le húsáid laistigh agus lasmuigh de réir ATEX



ME-RV

Leagan in-athúsáidte le comhlai agus séala FKM / EPDM, le húsáid laistigh, lasmuigh & amach ón gcósta de réir ATEX

Adsorber le haghaidh cóimeála inlíne.



Cuireann GIEBEL adsorbers ar fáil atá deartha go speisialta le suiteáil i bpíblíní chun taise nó fiú truailléin a scaradh ó chóras. Chun na críche seo, is féidir na hadsorbers inlíne a líonadh le glóthach shilice (caighdeánach), criathar móilíneacha nó carbón gníomhachtaíthe.

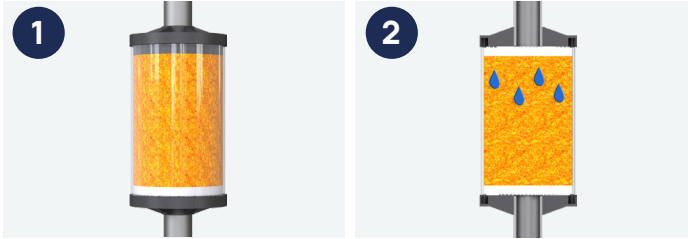
Dearadh na hadsorbers inlíne le haghaidh sreafaí toirte éagsúla agus tá siad ar fáil freisin i leaganacha is féidir a oibriú i gcriosanna cosanta pléascadh de réir ATEX nó i línte ardbrú.

Cinntear méid an adsorber ar bhonn an tsreafa toirte.

Sreabhadh toirte	Triomadóir aeraithe de mhéid adsorber
Suas le 10 l / min & uas. 30 l / nóim	1L
Suas le 20 l / min & uas. 100 l / nóim	2L
Suas le 40 l / min & uas. 260 l / nóim	3M
Suas le 80 l / min & uas. 490 l / nóim	3L
Suas le 160 l / min & uas. 930 l / nóim	5L



Conas a oibríonn adsorbers i bpíblínte



1. Tá an adsorber suiteáilte go hingearach nó go cothrománach i bpíblíne.

2. Sreabhann aer a phróiseáil tríd an adsorber. Glacann glóthacha shilice agus criathar móilíneacha an taise atá san aer próisis. Tá criathar móilíneacha in ann gáis eile a adsorú. Úsáidtear carbón gníomhachtaithe nuair a bhíonn ceo ola nó truailléáin eile le scagadh.

Adsorbers le húsáid i bpíblínte



VL-D

Inline-Adsorber indiúscartaha le scagaire comhtháite

VL-R

Inline-Adsorber in-athúsáidte le róna comhtháite scagaire & FKM

VM-R

Inline-Adsorber in-athúsáidte le róna comhtháite scagaire & FKM le húsáid i dtimpeallachtaí crua, de réir ATEX

PL-R

Adsorber inlíne ardghrú le róna comhtháite scagaire & FKM le húsáid suas le 8bar, de réir ATEX

Glóthach shilice, carbón gníomhachtaithe & criathar móilíneach.



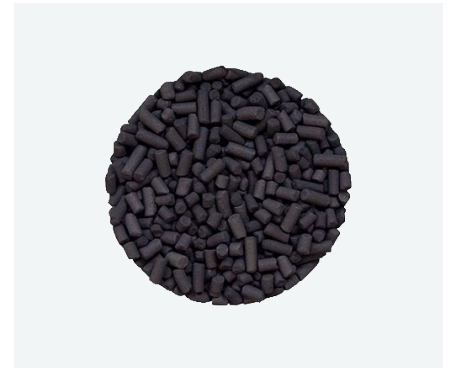
Is dé-ocsaidí síleacain (SiO_2) iad **glóthacha shilice** le micreastruchtúr éagrut-hach, neamhordúil agus dáileadh ga pore leathan. Baineann siad leis na adsorbents hidrofílic - a chuirtear in iúl mar gheall ar a mbaint le móilíní dépholl mar H_2O . Tá glóthacha shilice neodrach go ceimiceach agus frithsheasmhach in aghaidh beag-nach gach aigéad.

Déantar idirdhealú idir gráid le dath caol agus gráid leathan-pored. Súnn an dá ghlóthach shilice móilíní uisce ag brúnna gaile ard i sraitheanna iolracha trí chomhdhlúthú ribeach. Mar sin féin, úsáidtear glóthacha shilice le dath caol níos minice i ndíhiodráitiú. A bhuíochas dá n-achar dromchla sonrach níos mó agus líon níos airde grúpaí silanol, tá siad níos hydrophilic. Os a choinne sin, feidhmíonn glóthacha shilice tolladh leathan mar „ glóthacha maol ” chun braoiníní uisce a ghaisteáil. Is féidir táscairí datha a sholáthar do glóthacha shilice ionas gur féidir staid an luchtaithe le huisce a fheiceáil trí athrú datha. Is féidir iad a athghiniúint in oigheann tráchtála ag 120°C (le táscaire datha) nó 150°C (gan táscaire datha).



Is aluminosilicates a tháirgtear go sintéiseach iad **criathar mhóilíneacha** a bhfuil idirdhealú eatarthu mar gheall ar a struchtúr laitise criostail agus na trastomhais pore éagsúla a bhíonn mar thoradh orthu. Úsáidtear iad nuair a bhíonn gás le scagadh „ ” i dteannta le taise atmaisféarach nó nuair a bhíonn triomú an-láidir ag teastáil. Tarlaíonn sé seo toisc go mbaineann criathar móilíneacha fórsaí asaithe leictreastatacha ard amach fiú ag teochtaí ísle.

Tá an t-ionsú uisce uasta i dtimpeallacht sáithithe go hiomlán thart. 23% (criathar mhóilíneach 4A) go 27% (criathar mhóilíneach 13X). Níl aon táscaire dathanna ann chun an stádas luchtaithe a thaispeáint. Is é teocht athghiniúna an criathar mhóilíneach 300°C .



Is carbón scagach é **carbón gníomhachtaithe** le dromchla mór istigh. Tá na trastomhais pore idir 0.3 nm agus roinnt mílte nanaiméadar, ionas gur féidir le móilíní iad féin a cheangal go barrmhaith.

Go bunúsach tá an dromchla neamh-pholar agus mar sin hidreafóbach chomh maith le horgánach. Ciallaíonn sé seo gur lú an intuaslachta in uisce atá substaint, is amhlaidh is fearr a adsorraithear í ón gcéim uisce. Dá bhrí sin, tá carbón gníomhachtaithe oiriúnach go hidéalach mar dheighilteoir ceo ola.

A bhuíochas le nádúr hidreafóbach an dromchla, tá asaithe gal uisce an-íseal ag tiúchan íseal. Ag tiúchan níos airde (taise níos airde) ní mhéadaíonn luchtú an uisce go géar.

Ar fáil ar leithligh: Tithíocht le haghaidh desiccant



Le haghaidh tuilleadh faisnéise faoi ár dtríomach agus an fhéidearthacht iad a cheannach ar líne, téigh chuig

www.gibel-desiccants.com

GIEBEL Xdry®.

Láidreachtaí glóthach shilice & criathar móilíneach le chéile



GIEBEL Xdry® - déanann an líonadh nua ár n-adsorbers níos éifeachtaí fós, toisc go gcomhcheanglaíonn sé láidreachtaí criathar mhóilíneach agus glóthach shilice oráiste-uaine.

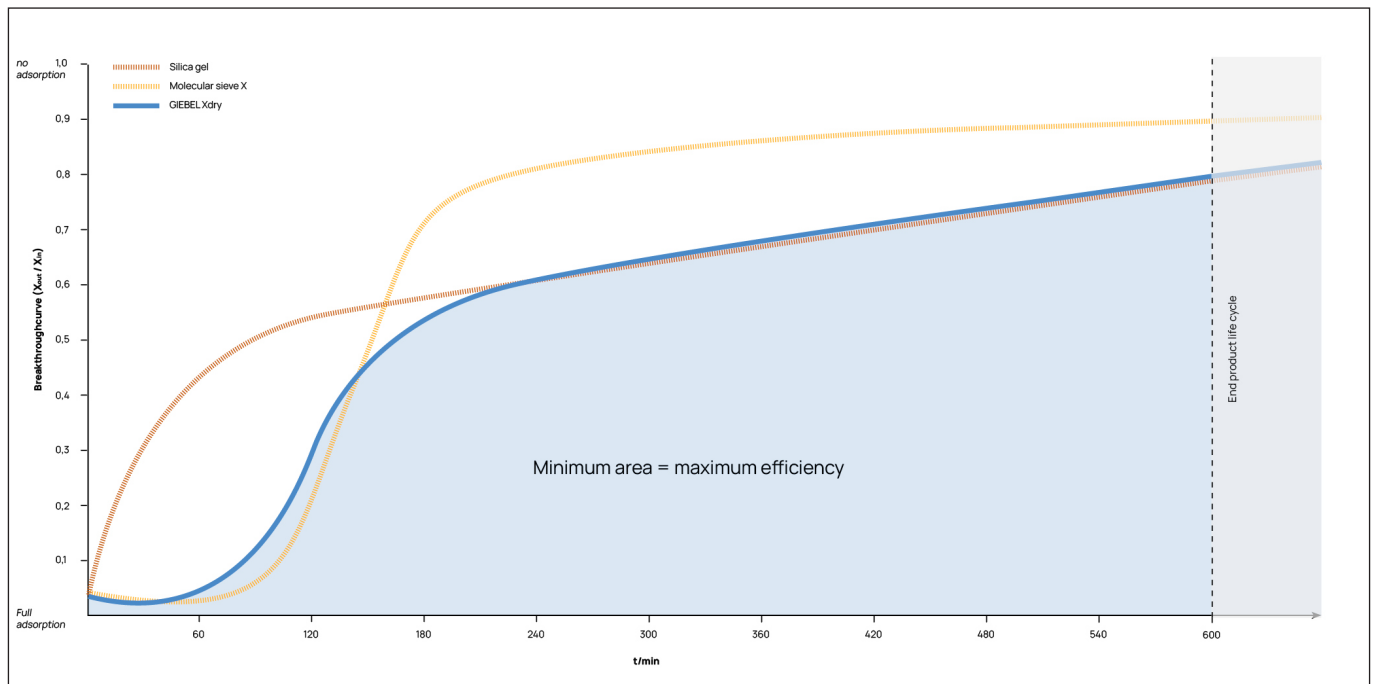
Cé go bhfuil an fuinneamh ceangailteach i bhfad níos láidre ag criathar móilíneach le substaintí polacha, go háirithe le huisce, scóir oráiste-uaine glóthach shilice lena chumas ionsúcháin uisce an-ard agus táscaire dath ard-chodarsnachta.

Sracfhéachaint ar na buntáistí a bhaineann le GIEBEL Xdry®:

- Úsáid ag teochtaí níos airde is féidir
- Úsáid ag humidities níos ísle is féidir
- Triomú níos láidre ar an sucked san aer agus níos lú taise sa phlanda
- Úsáid shábháilte & diúscairt éasca

GIEBEL Xdry® i gcomparáid le glóthach shilice.

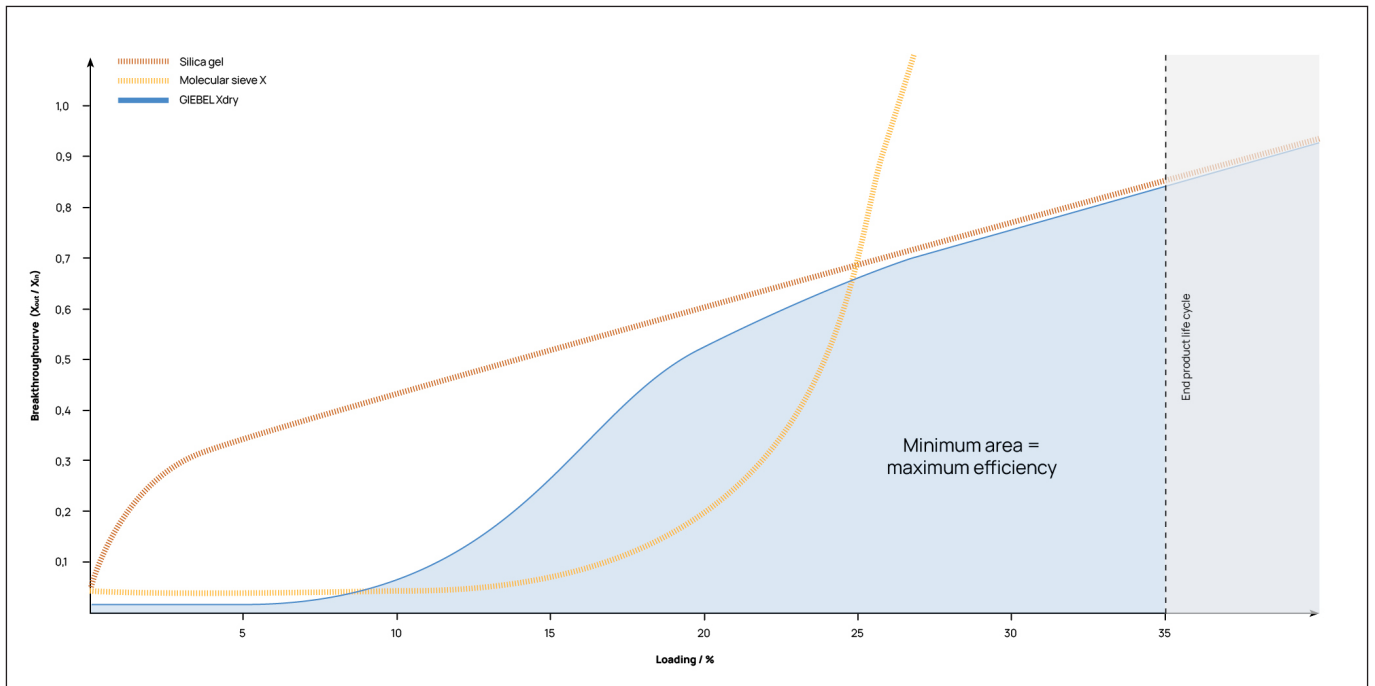
Tá ionsú uisce uasta 35% ag GIEBEL Xdry® ag 100% Dá bhrí sin, is cosúil ar an gcéad amharc gurb é glóthach shilice RH agus 20 ° C sa seomra aeráide – an desiccant is oiriúnaí le hionsú uisce uasta 40%. Go praiticiúil, áfach, tá adsorber luchtaithe agus daite go hiomlán cheana féin ag ionsú uisce de 33% den mhais thirim. Tá taise tosaigh an aeir ag sreabhadh tríd thart ar. 35% RH. Mar sin ní thagann an t-ionsú uisce is ísle ar GIEBEL Xdry® nuair a úsáidtear é i dtriomadóir aeraithe.



Grafach 1: Cuar cinn

Tagann pictiúr den chineál céanna chun cinn agus an fheidhmíocht triomú á mheas. Suas le hualach 25%, sreabhann níos lú taise ag adsorber nuair a bhíonn sé líonta le GIEBEL Xdry® in ionad glóthach shilice. Taispeánann sé seo: fanann níos mó uisce san adsorber. Ag luchtú 25% go 35%, iompraíonn an dá ábhar thart ar an gcéanna.

Ag luchtú 35%, sroictear deireadh saolré táirge adsorber. Dá n-oibreofaí an t-adsorber a thuilleadh, bheadh GIEBEL Xdry® faoi mhíbhuntáiste i gcomparáid le glóthach shilice. Sa dá chás, áfach, ní dhéanfaí gléasra a chosaint go leordhóthanach a thuilleadh. Mar sin moltar go práinneach an t-adsorber a athsholáthar ag luchtú 35.



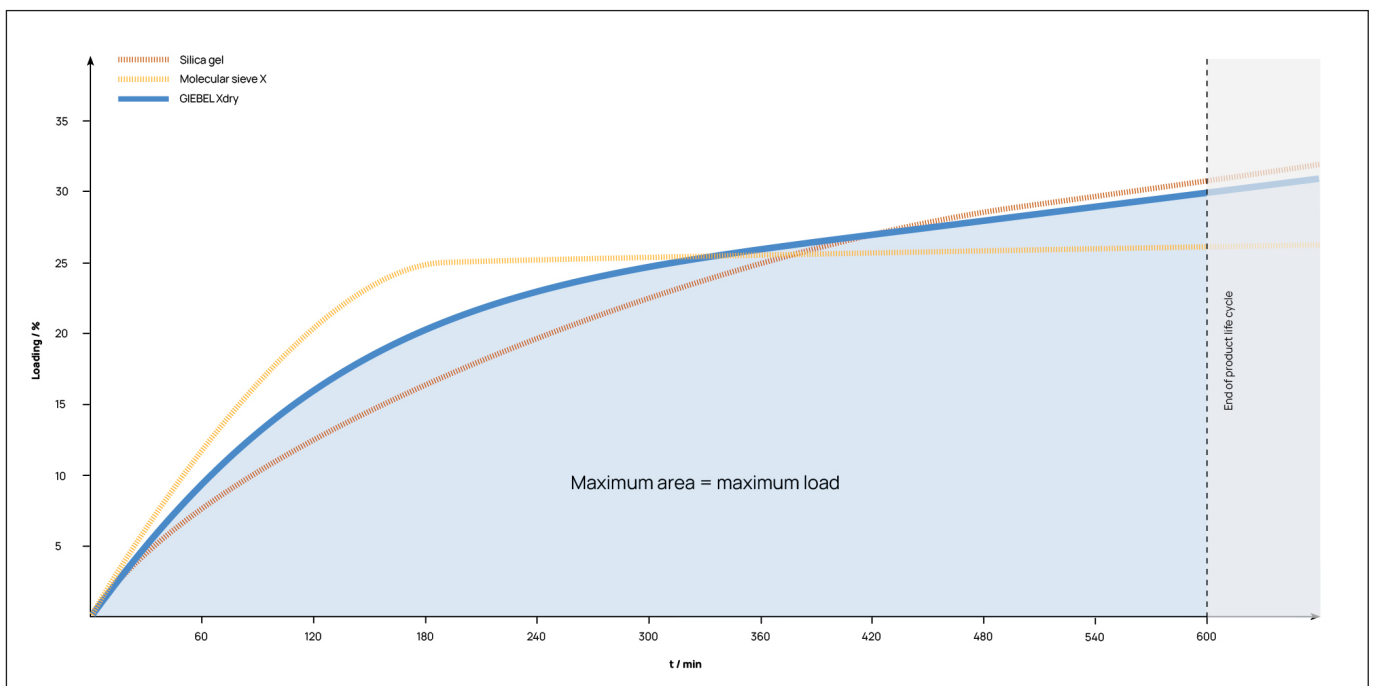
Grafach 2: Bogthaise iarmharach tar éis a luchtaithe

Conas a aithnímé go gcaithfidh mé adsorber a mhalartú atá líonta le GIEBEL Xdry®?

Cuir do adsorber in áit mar a rinneadh roimhe seo nuair a rinneadh athrú datha iomlán ar na gráin glóthacha shilice ó oráiste go glas. Tá an pointe athraithe datha céanna ag GIEBEL Xdry® agus glóthach shilice agus mar sin an t-eatramh cothabhála céanna.

Cé mhéad uisce a ionsúnn GIEBEL Xdry®?

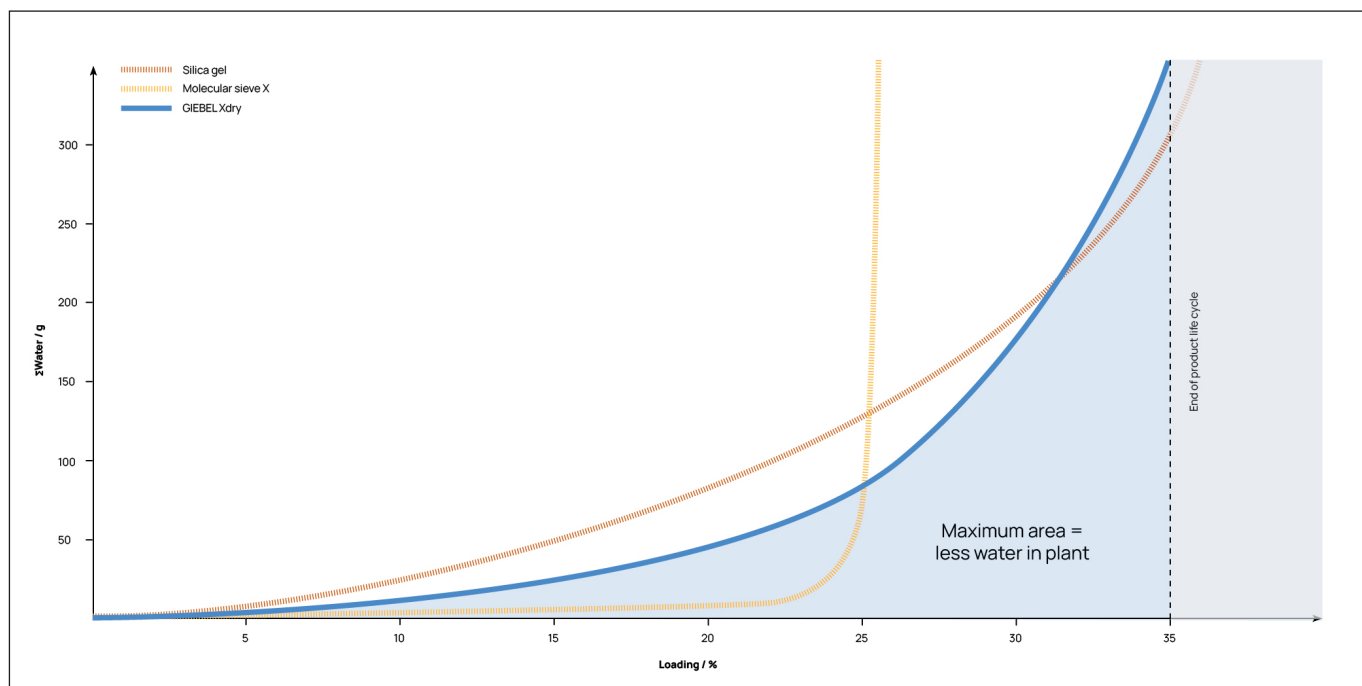
Is é uas-acmhainn ionsúcháin uisce GIEBEL Xdry® 35% den mheáchan tirim. Ag toilleadh luchtaithe de thart ar. 33%, tá an t-adsorber glas faoi dhath go hiomlán agus caithfeadh é a athrú. Chun críochna praiticiúla, tá an acmhainn luchtaithe 33% ábhartha dá bhrí sin. Taispeánann an méid seo a leanas an cuar luchtaithe. Anseo, freisin, is féidir a fheiceáil go gcomhcheanglaíonn GIEBEL Xdry® na buntáistí a bhaineann le glóthach shilice & criathar móilíneach.



Grafach 3: Próiseas luchtaithe

Tá an cion uisce a shreabhann tríd an adsorber isteach sa chóras i bhfad níos ísle ná mar a bhíonn glóthach shilice íon. Dá bhri sin, déanann GIEBEL Xdry[®] cion níos airde uisce a adsorrú ón aer a tharraingítear isteach agus ar an gcaoi sin cosnaíonn sé an gléasra a aeráil ar bhealach níos éifeachtaí.

Tá an cion uisce a théann isteach sa phlanda idir léirithe triomú glóthach shilice agus criathar móilíneach.



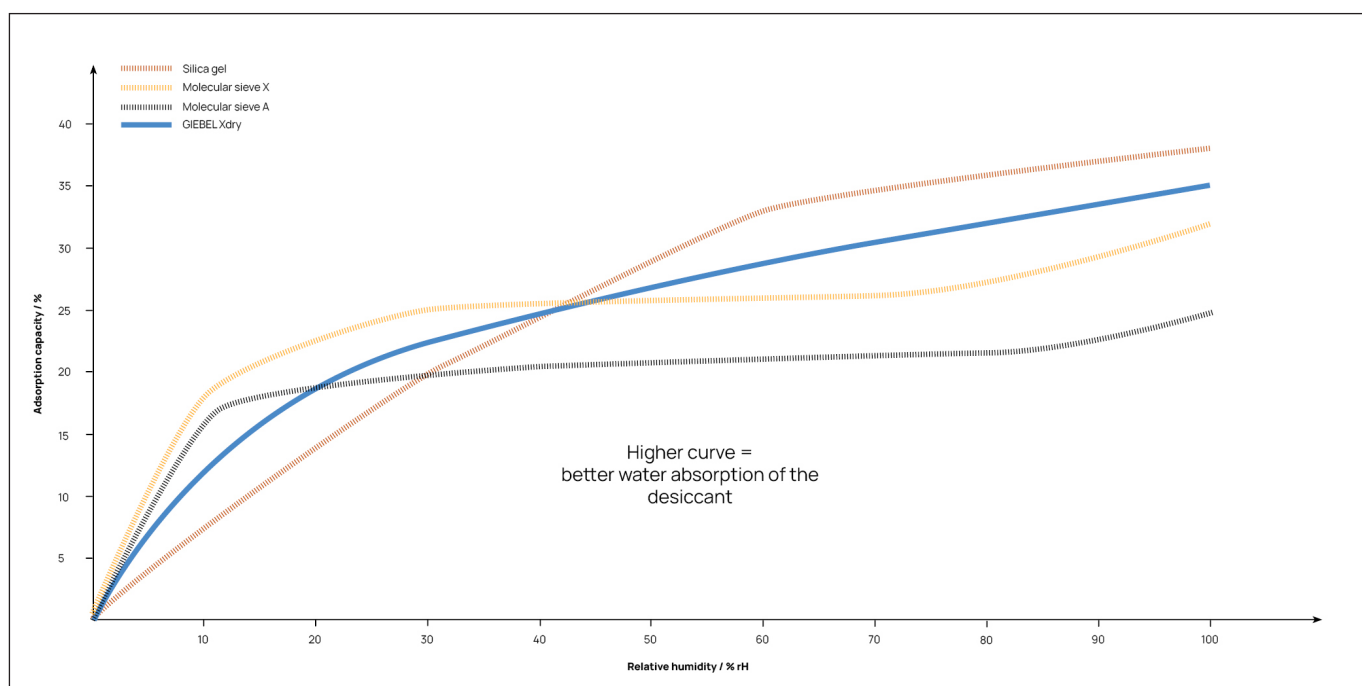
Grafach 4: Iontráil uisce tar éis an luchtaithe

An meascán foirfe do GIEBEL Xdry[®]?

Taispeánadh i dtástálacha le cóimheasa meascáin éagsúla agus criathar móilíneacha de mhéideanna gráin éagsúla go laghdaíonn méadú ar ábhar glóthach shilice laghdú i gcónaí ar fheidhmíocht thriomú. Ar an láimh eile, tá éifeacht dhiúltach ag méadú ar ábhar an criathar mhóilíneach ar an gcumas ionsú uisce agus giorraíonn sé eatramh cothabhála adsorber. Dá bhri sin, maidir lenár dtriomadóirí aeraithe, bheadh cóimheas meascáin difriúil míbhuntáisteach. A chinntiú go soláthraíonn ár n-adsorbers an fheidhmíocht thriomú is fearr is féidir duit, is éard atá i GIEBEL Xdry[®] glas oráiste glóthach shilice chomh maith le criathar móilíneach le struchtúr X agus cair-teacha Na + le méid pore éifeachtach de 10A.

Cén humidities a úsáidtear GIEBEL Xdry[®]?

Úsáidtear triomadóirí aerála de ghnáth ag humidities 60-100% RH. Ag an taise seo is airde an riosca comhdhlúthaithe i do shuiteála-cha. Ligeann an isotherm níos airde de GIEBEL Xdry[®] ag humidities níos ísle (féach an figiúr) an úsáid i dtimpeallachtaí tirime freisin. Dá bhri sin, is féidir úsáid a bhaint cheana féin ag 30% rH chun aer tirim a shreabhann tríd.



Grafach 5: Isotherme

Cén teocht ar féidir GIEBEL Xdry® a úsáid?

Déantar an raon iarratais teochta GIEBEL Adsorber® a leathnú tríd an athrú ar an desiccant nua. Ó tharla gurb é 120 ° C teocht athghiniúna glóthach shilice, tá ionsú uisce glóthach shilice teoranta cheana féin ag 80 ° C. Ar an láimh eile, tá ionsú uisce leanúnach suas le thart ar 250 ° C ag criathar mhóilíneach agus ní athghintear é go dtí 300 ° C.

Ag teochtaí os cionn 80 ° C, glacann an criathar móilíneach atá asaithe le GIEBEL Xdry®. Go dtí go mbeidh an criathar móilíneach luchtaithe go hiomlán, dá bhrí sin is féidir adsorbers le GIEBEL Xdry® a úsáid ag teochtaí os cionn 80 ° C.

Conas is féidir GIEBEL Xdry® a athghiniúint?

Mar gheall ar theochtaí athghiniúna éagsúla an fhoirmiú shilice agus an criathar mhóilíneach atá sa GIEBEL Xdry®, ní mholtar athghiniúint an desiccant. Má théitear glóthach shilice go dtí os cionn 120 ° C, dóitear an táscaire datha atá ann agus casann sé donn. Ar an láimh eile, níl aon éifeacht shuntasach ag teochtaí faoi bhun 250 ° C maidir le hathghiniúint criathar mhóilíneach.

Dá bhrí sin, cuirtear leaba ár n-adsorbers atá líonta le GIEBEL Xdry® in ionad an luchtaithe iomláin. Chun na críche seo, is féidir leat pacáistí athlíonta praiticiúla de GIEBEL Xdry® a fháil uainn.

An bhfuil GIEBEL Xdry® díobhálach do shláinte?

Aicmítear na comhpháirteanna oráiste glóthach shilice agus criathar móilíneach mar shubstaintí neamhghuaiseacha de réir dhlí an Aontais Eorpaigh (Rialachán Uimh. 1272/2008). Níl siad faoi réir lipéadú éigeantach de réir Threoir an CE (67/548 / CEE nó 1999/45 / CE).

Dá bhrí sin, déantar GIEBEL Xdry® a aicmiú mar shubstaint nach bhfuil guaiseach don tsláinte nó don chomhshaol.

Málaí Desiccant.

Málaí beaga a bhfuil cumas mór ionsúcháin acu.



Málaí cré

Is iad málaí cré na clasaicí „ “ i measc málaí desiccant. Úsáidtear iad go príomha mar ábhair phacáistithe le haghaidh earraí atá íogair ó thaobh taise le bealaí fada iompair nó amanna stórála - ach is féidir iad a úsáid freisin le haghaidh triomú aeir i gcaibinéid rialaithe agus freastalaí, cásanna taispeána, boscaí stórála agus coimeádáin. Tá siad ar fáil freisin i leagan daingean deannaigh de réir MIL-D-3464E.



Málaí glóthacha shilice

Cosnaíonn málaí glóthacha shilice go hiontaofa i gcoinne taise agus creimeadh a bhuíochas dá gcumas ard ionsúcháin. Úsáidtear iad i bpacáistiú loingseoireachta, i gcaibinéid lasc agus freastalaí, sa tionscal cógaisíochta, chun comhpháirteanna leictreacha agus optúla a chosaint agus i go leor réimsí eile.

Líontar ár málaí glóthacha shilice le glas oráiste glóthach shilice. Fágann sé sin gur féidir a aithint go tapa cathain is gá na málaí a athsholáthar trí athrú datha go glas.



Málaí criathar mhóilíneach

I bhfoirm mála, úsáidtear criathar móilíneach go príomha sna tionscail cógaisíochta, dhiagnóiseacha agus leictreonaice áit a bhfuil humidities coibhneasta íseal níos lú ná 10% RH nó teocht íseal i réim. Ní bhainfeadh desiccants cosúil le glóthach cré agus shilice na héifeachtaí inmhianaithe.

Líontar ár málaí criathar móilíneacha le criathar móilíneach 4A.



Málaí Superadsorber

In aghaidh gach gram de desiccant (polyacrylate sóidiam) Is féidir le málaí superadsorber 80ml d'uisce leachtach a ionsú. Fágann sé sin go bhfuil siad thar a bheith éifeachtach.

Do dhuine teagmhála:

