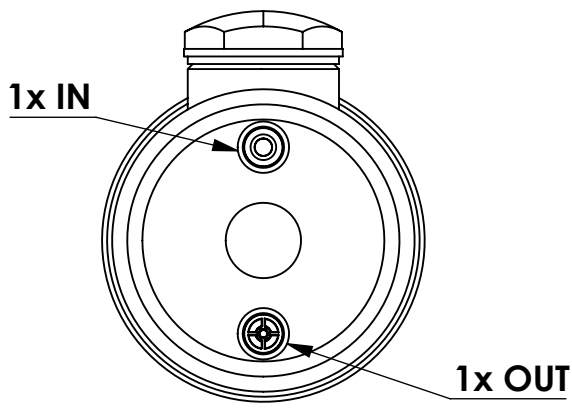
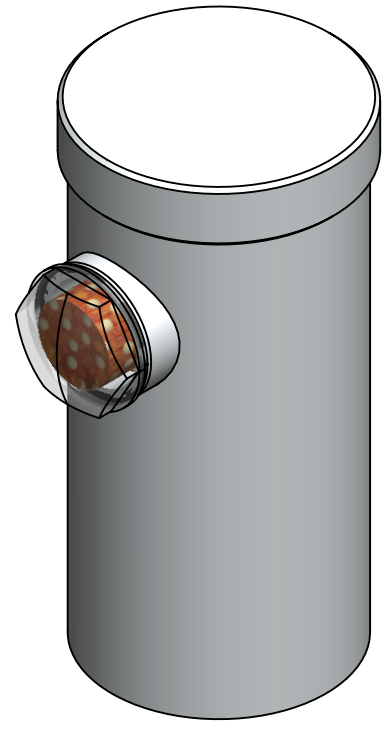
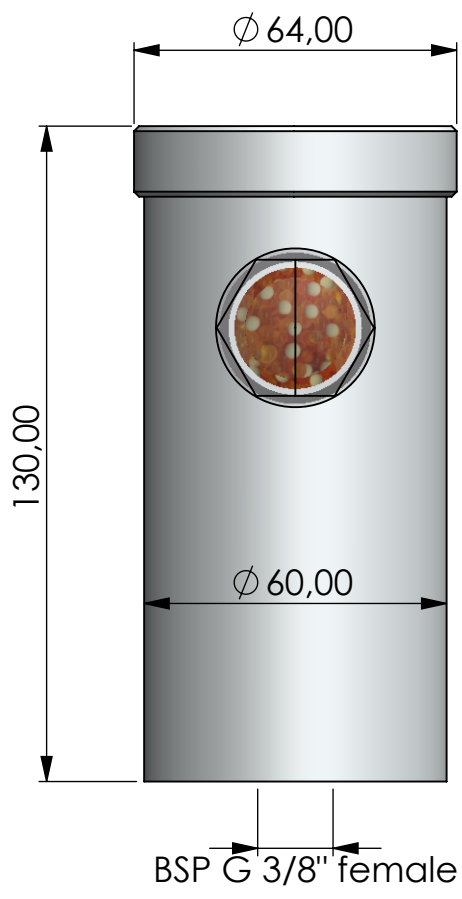


# Adsorber MA-RV series



Product Code	<b>MA</b>	-	<b>RV</b>	-	<b>1L</b>	-	<b>F</b>	-	<b>11</b>	-	<b>V2</b>	-	<b>XC</b>	-	<b>G38f</b>
	Adsorber type		Refillable cartridge + valves		Size		FKM seals		Check valves 1x IN 1x OUT		Filter fleece 2 micron		Adsorbent GIEBEL Xdry® & carbon		Connection for System BSP G3/8" female

Housing materials:	Aluminium		
GIEBEL Xdry® (kg):	0.17	Color-change capacity (ml):	60
Total weight (kg):	0.49		

NAME:  
**Adsorber MA-RV 1L G3/8" f**  
**MA-RV\_1L\_F\_11\_V2\_XC\_G38f**



GIEBEL FilTec GmbH  
 www.giebel-adsorber.com  
 info@gf-dry.com

Article no.:	<b>05.0040.42</b>	Status freigabe	Format A4
		Maßstab	Blatt / von
		1:1.5	1 / 1

Weitergabe sowie Vervielfältigung dieses Dokuments, Verwertung und Mitteilung seines Inhalts sind verboten, soweit nicht ausdrücklich gestattet. Zuwiderhandlungen verpflichten zu Schadensersatz. Alle Rechte für den Fall der Patent-, Gebrauchsmuster- oder Geschmacksmusterreife vorbehalten.