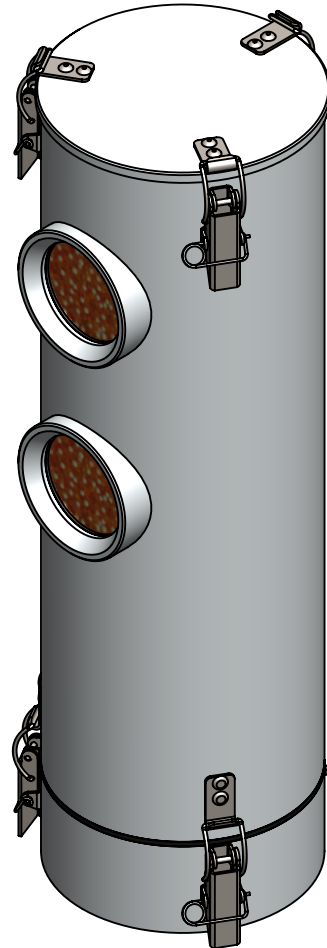
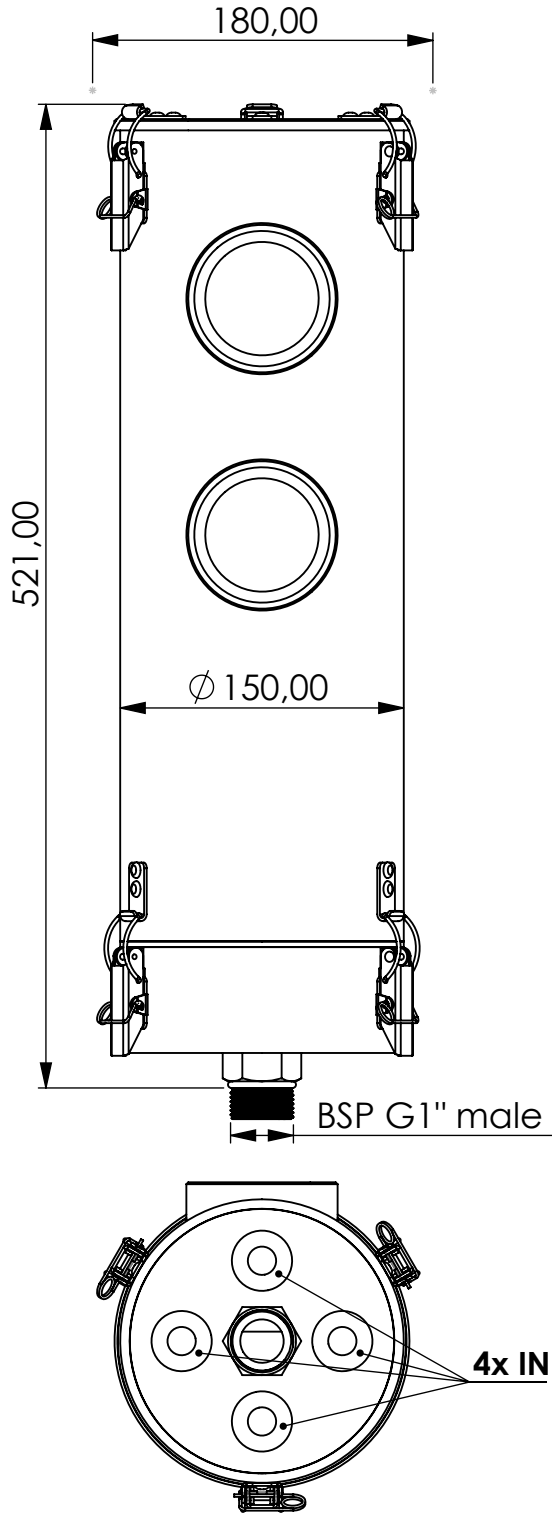


# Adsorber MA-RV series



Weitergabe sowie Vervielfältigung dieses Dokuments, Verwertung und Mitteilung seines Inhalts sind verboten, soweit nicht ausdrücklich gestattet. Zuwiderhandlungen verpflichten zu Schadensersatz. Alle Rechte für den Fall der Patent-, Gebrauchsmuster- oder Geschmacksmusterreife vorbehalten.

Product Code	<b>MA</b>	-	<b>RV</b>	-	<b>5XL</b>	-	<b>E</b>	-	<b>40</b>	-	<b>P3</b>	-	<b>XC</b>	-	<b>G1m</b>
	Adsorber type		Refillable cartridge + valves		Size		EPDM seals		Check valves 4 IN 0 OUT		Paper filter 3 micron		Adsorbent GIEBEL Xdry® & carbon		Connection for System BSP G1" male

Housing materials:	Aluminium	
GIEBEL Xdry® (kg):	4.6	Color-change capacity (ml): 1610
Total weight (kg):	8.53	

NAME:  
**Adsorber MA-RV 5XL EPDM IN G1"m**  
**MA-RV\_5XL\_E\_40\_P3\_XC\_G1m**

 <b>GIEBEL Adsorber®</b> <small>...setting standards in aeration drying!</small>	rev.	Date	Name
		09.05.2023	Daniel Zinic
GIEBEL FilTec GmbH www.giebel-adsorber.com info@gf-dry.com			

Article no.:	Status freigabe	Format
<b>08.0004.60</b>	Maßstab	Blatt / von
	1:4	1 / 1

1

2

3

4