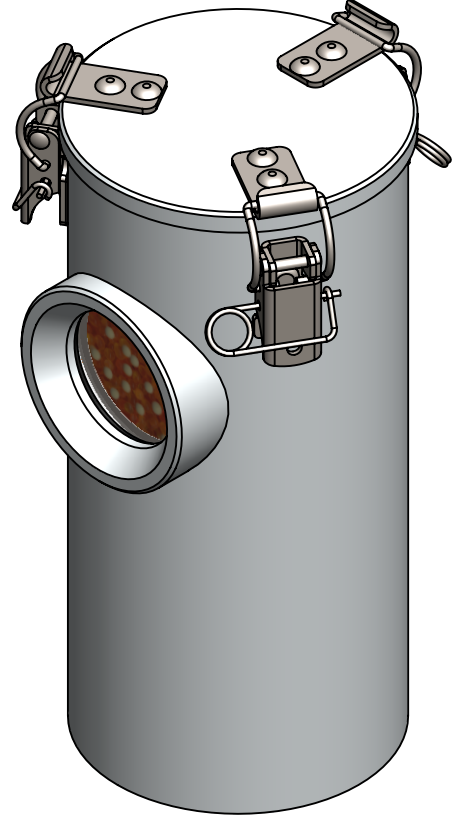
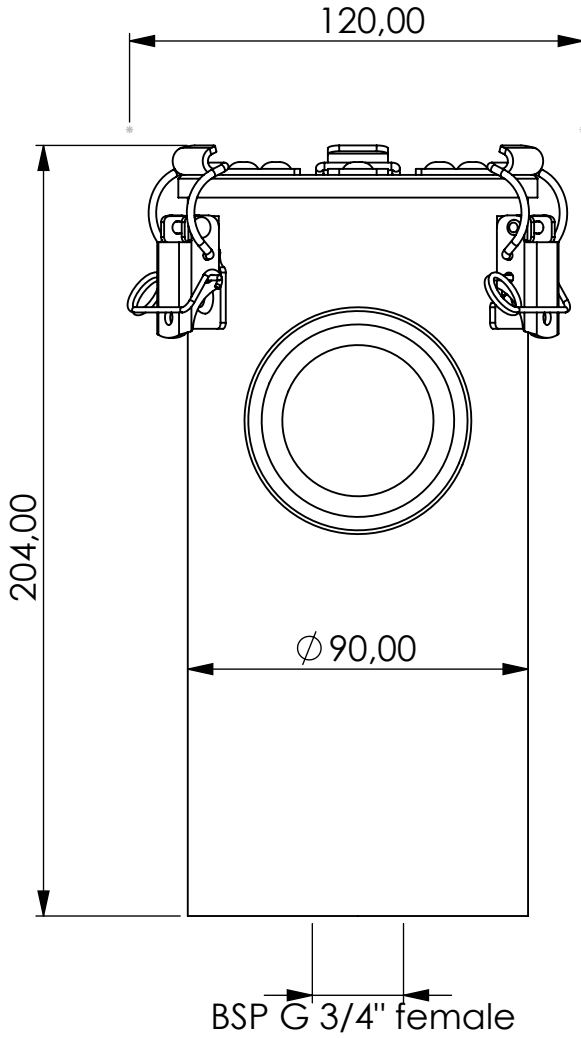


Adsorber MA-R series



Product Code	MA	-	R	-	2L	-	F	-	00	-	P3	-	XC	-	G34f
	Adsorber type		Refillable cartridge		Size		FKM seals		No valves		Paper filter 3 micron		Adsorbent GIEBEL Xdry® & carbon		Connection for System BSP G3/4" female

Housing materials:	Aluminum	
GIEBEL Xdry® (kg):	0,55	Color-change capacity (ml): 193
Total weight (kg):	1.59	

NAME:		
Adsorber MA-RV 2L G3/4"f		
MA-RV_2L_F_00_P3_XC_G34f		
Article no.:	Status freigabe	Format A4
05.0030.98	Maßstab	Blatt / von
	1:2	1 / 1

 GIEBEL Adsorber® <small>...setting standards in aeration drying!</small>	Date	Name
	rev. 20.04.2023	Daniel Zinic
GIEBEL FilTec GmbH www.giebel-adsorber.de info@giebel-adsorber.de		

Weitergabe sowie Vervielfältigung dieses Dokuments, Verwertung und Mitteilung seines Inhalts sind verboten, soweit nicht ausdrücklich gestattet. Zuwiderhandlungen verpflichten zu Schadensersatz. Alle Rechte für den Fall der Patent-, Gebrauchsmuster- oder Geschmacksmusterreife vorbehalten.