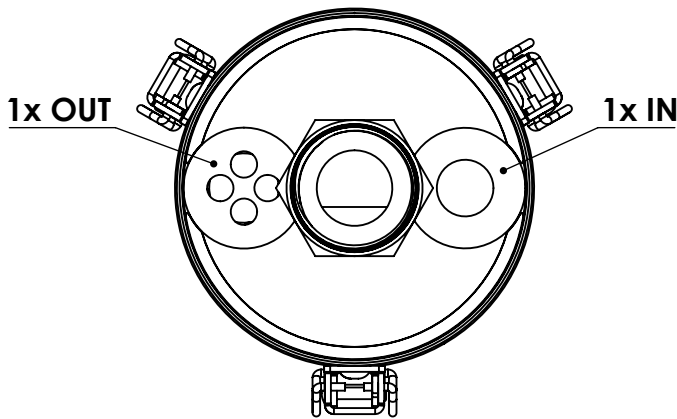
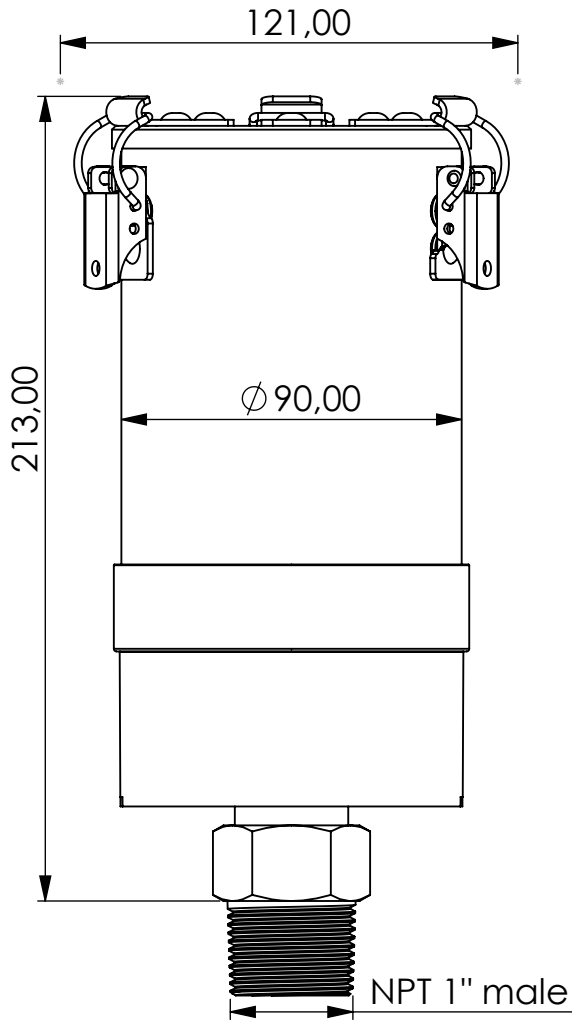


Adsorber VV-RV series



Product Code	VV	-	RV	-	2M	-	F	-	11	-	P3	-	XC	-	N1m
	Adsorber type		Refillable cartridge + valves		Size		FKM seals		Check valves 1 IN 1 OUT		Paper filter 3 micron		Adsorbent GIEBEL Xdry® & carbon		Connection for System N 1" male

Housing materials:	PA6, PC, AL	
GIEBEL Xdry® (kg):	0,3	Color-change capacity (ml): 105
Total weight (kg):	1.04	

NAME:	Adsorber VV-RV 2M N1"m	
	VV-RV_2M_F_11_P3_XC_N1m	



GIEBEL FilTec GmbH
 www.giebel-adsorber.de
 info@giebel-adsorber.de

Article no.:	05.0020.96	Status freigabe	Format A4
		Maßstab	Blatt / von
		1:2	1 / 1

Weitergabe sowie Vervielfältigung dieses Dokuments, Verwertung und Mitteilung seines Inhalts sind verboten, soweit nicht ausdrücklich gestattet. Zuwiderhandlungen verpflichten zu Schadensersatz. Alle Rechte für den Fall der Patent-, Gebrauchsmuster- oder Geschmacksmusterreife vorbehalten.