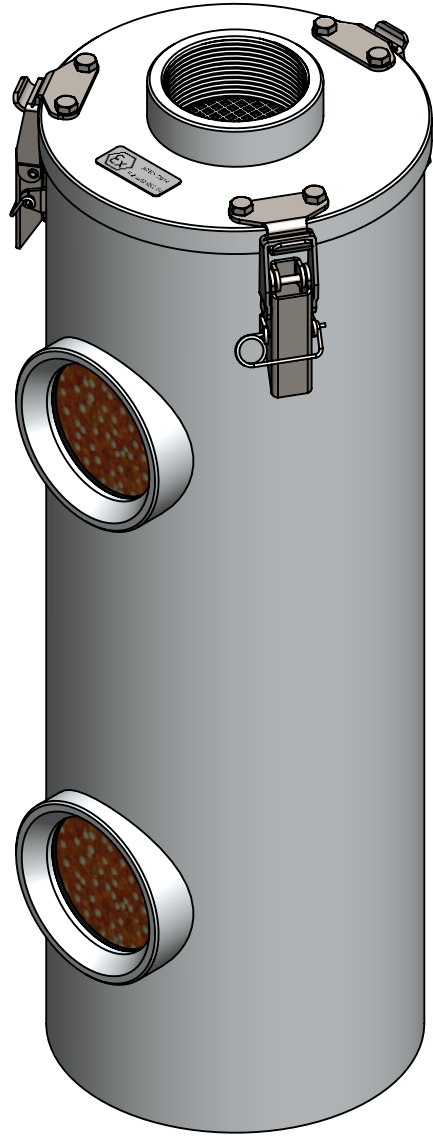
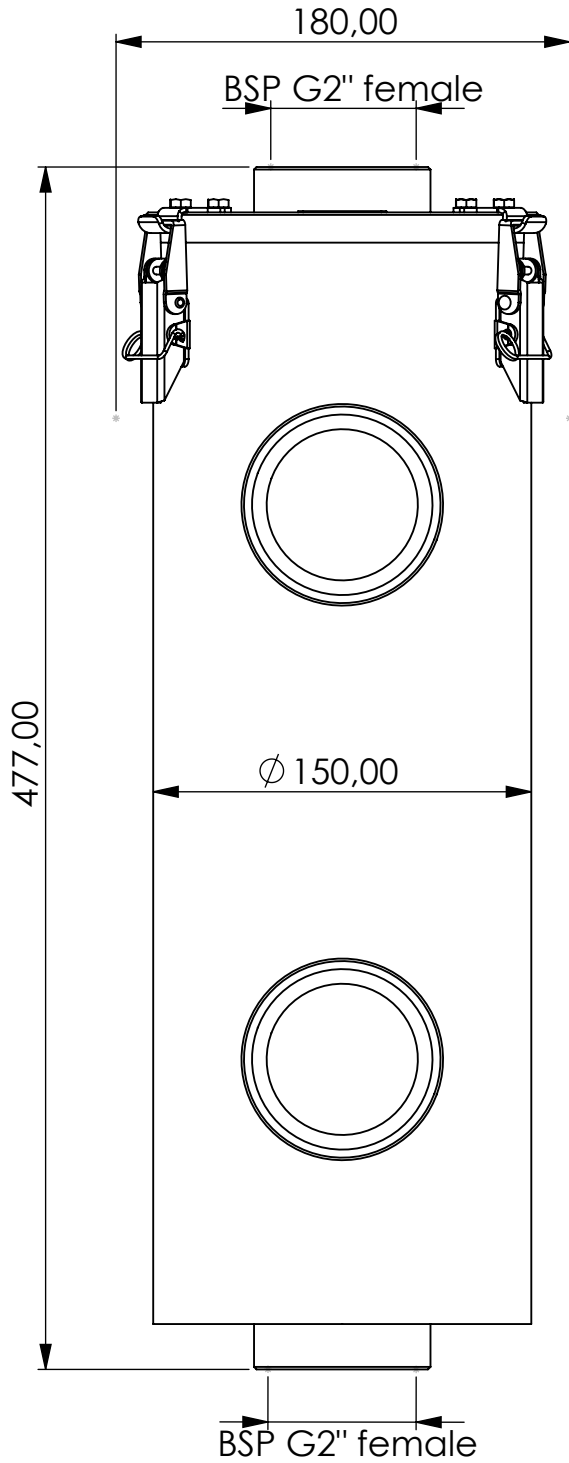


Adsorber VM-R series



Weitergabe sowie Vervielfältigung dieses Dokuments, Verwertung und Mitteilung seines Inhalts sind verboten, soweit nicht ausdrücklich gestattet. Zuwiderhandlungen verpflichten zu Schadensersatz. Alle Rechte für den Fall der Patent-, Gebrauchsmuster- oder Geschmacksmusterreifeintragung vorbehalten

Product Code	VM	-	R	-	5XL	-	F	-	V2	-	X	-	G2f	-	G2f
	Adsorber type		Refillable cartridge		Size		FKM seals		Fleece filter 2 micron		Adsorbent GIEBEL Xdry®		Connection for System BSP G2" female		Connection for System BSP G2" female

Housing materials:	AL		
GIEBEL Xdry® (kg):	5.3	Color-change capacity (ml):	1855
Total weight (kg):	8.4		

NAME:		
Adsorber VM-R 5XL G2"f		
VM-R_5XL_F_V2_X_G2f_G2f		
Article no.:	Status approved	Format
12.0001.23	Ratio	Sheet / of
	1:3	1 / 1

	Date	Name
rev.	07.11.2024	Daniel Zinic
GIEBEL FilTec GmbH		
www.giebel-adsorber.com		
info@gf-dry.com		

