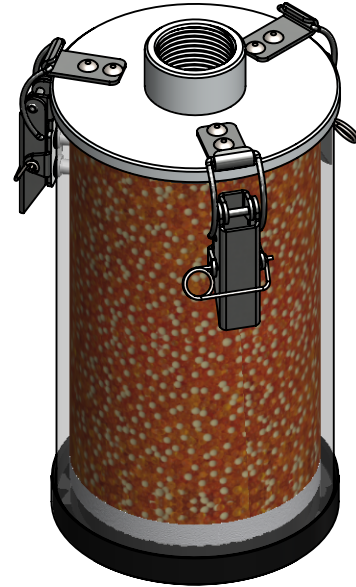
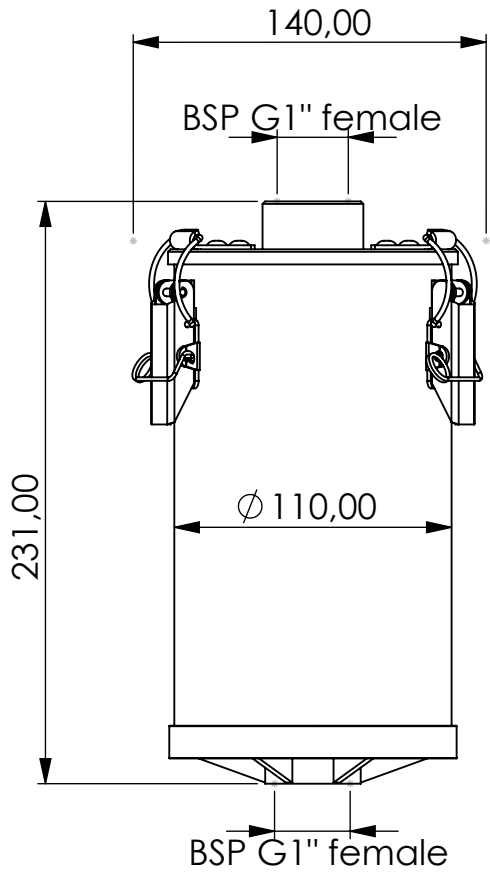


# Adsorber VL-R series



Product Code	<b>VL</b>	-	<b>R</b>	-	<b>3M</b>	-	<b>F</b>	-	<b>V2</b>	-	<b>X</b>	-	<b>G1f</b>	-	<b>G1f</b>
	Adsorber type Case		Refillable cartridge		Size		FKM seals		Fleece filter 2 micron		Adsorbent GIEBEL Xdry®		Connection for System BSP G1" female		Connection for System BSP G1" female

Housing materials: PA6, PC, AL	
GIEBEL Xdry® (kg): 1.0	Color-change capacity (ml): 350
Total weight (kg): 1.900	
NAME:	
<b>Adsorber VL-R 3M G1" f</b>	
VL-R_3M_F_V2_X_G1f_G1f	
Article no.:	Status freigabe
<b>12.0000.12</b>	Format A4
	Blatt / von
	1 / 1

 <b>GIEBEL Adsorber®</b> ...setting standards in aeration drying!	Date	Name
	rev. 26.05.2023	Daniel Zinic
GIEBEL FilTec GmbH www.giebel-adsorber.com info@gf-dry.com		

Weitergabe sowie Vervielfältigung dieses Dokuments, Verwertung und Mitteilung seines Inhalts sind verboten, soweit nicht ausdrücklich gestattet. Zuwiderhandlungen verpflichten zu Schadensersatz. Alle Rechte für den Fall der Patent-, Gebrauchsmuster- oder Geschmacksmustererheintragung vorbehalten.