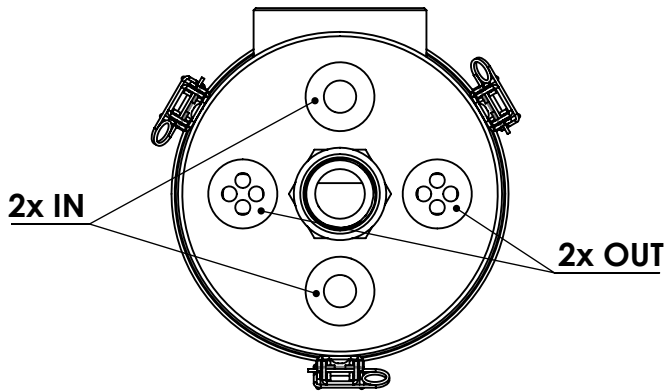
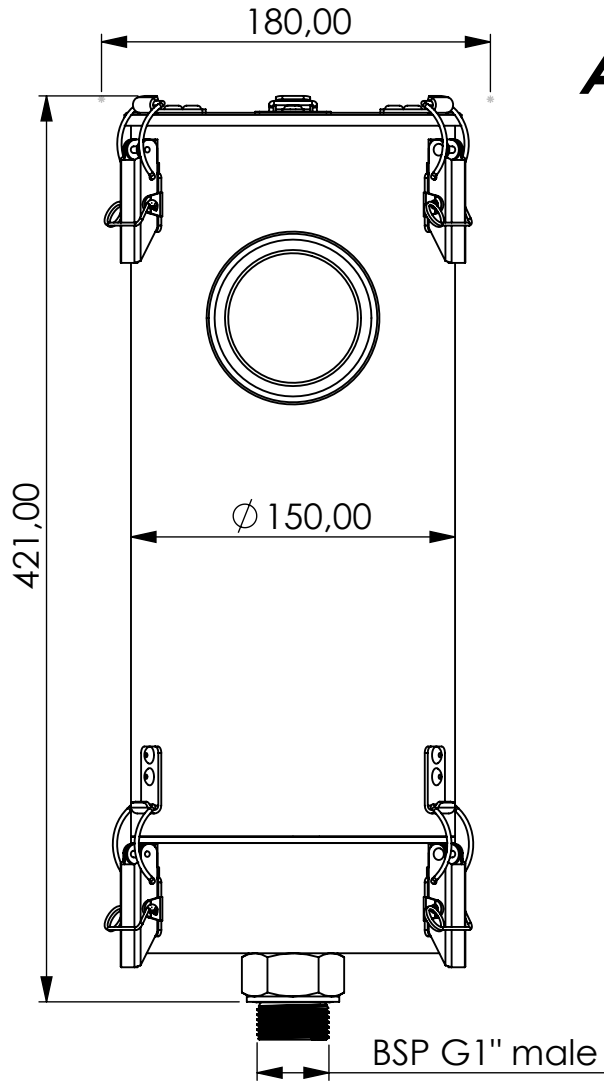



Adsorber ME-RV series



| | | | | | | | | | | | | | | | |
|--------------|---------------|---|-------------------------------|---|-----------|---|-----------|---|-------------------------|---|-----------------------|---|---------------------------------|---|------------------------------------|
| Product Code | ME | - | RV | - | 5L | - | F | - | 22 | - | P3 | - | XC | - | G1m |
| | Adsorber type | | Refillable cartridge + valves | | Size | | FKM seals | | Check valves 2 IN 2 OUT | | Paper filter 3 micron | | Adsorbent GIEBEL Xdry® & carbon | | Connection for System BSP G1" male |

| | | |
|--------------------|----------------------|----------------------------------|
| Housing materials: | Stainless steel 316L | |
| GIEBEL Xdry® (kg): | 3.4 | Color-change capacity (ml): 1190 |
| Total weight (kg): | 10.7 | |

| | | |
|-------|-------------------------------|--|
| NAME: | Adsorber ME-RV 5L G1"m | |
| | ME-RV_5L_F_22_P3_XC_G1m | |



GIEBEL Adsorber®
...setting standards in aeration drying!

GIEBEL FilTec GmbH
www.giebel-adsorber.com
info@gf-dry.com

| | | | |
|--------------|-------------------|-----------------|-------------|
| Article no.: | 08.0003.03 | Status freigabe | Format A4 |
| | | Maßstab | Blatt / von |
| | | 1:3.5 | 1 / 1 |

Weitergabe sowie Vervielfältigung dieses Dokuments, Verwertung und Mitteilung seines Inhalts sind verboten, soweit nicht ausdrücklich gestattet. Zuwiderhandlungen verpflichten zu Schadensersatz. Alle Rechte für den Fall der Patent-, Gebrauchsmuster- oder Geschmacksmusterreife vorbehalten.