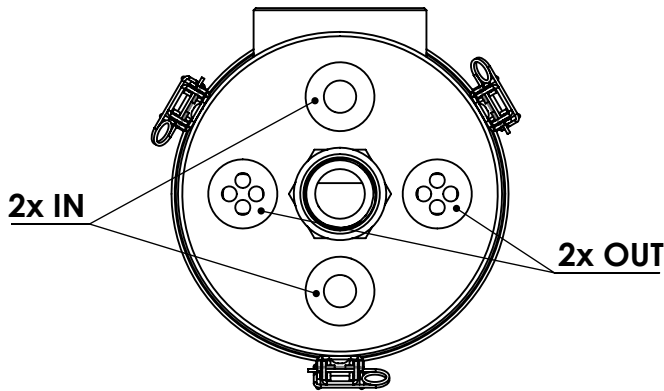
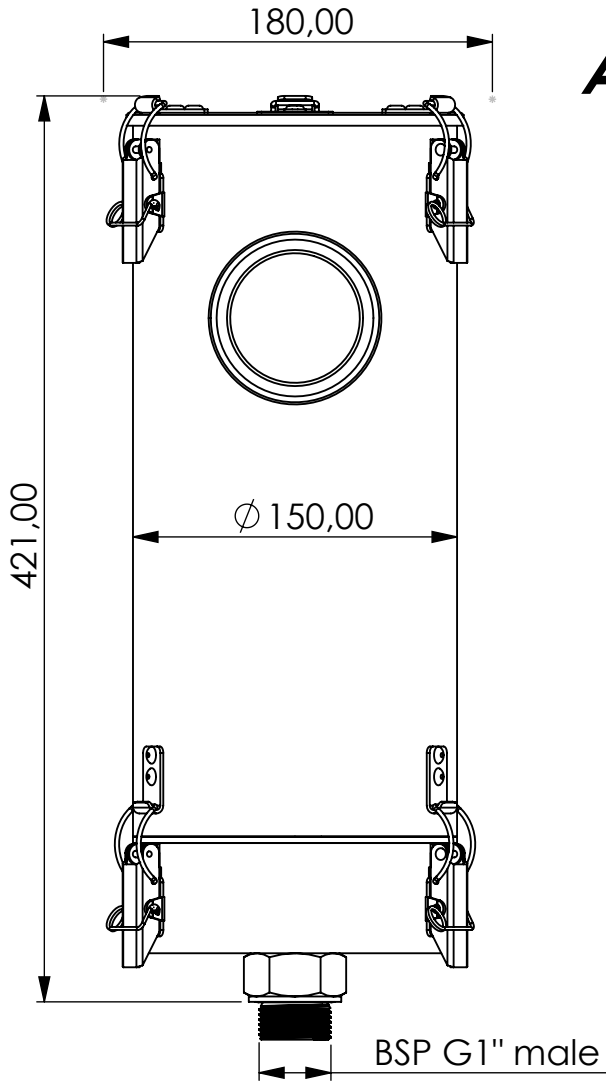



# Adsorber ME-RV series



Product Code	<b>ME</b>	-	<b>RV</b>	-	<b>5L</b>	-	<b>E</b>	-	<b>22</b>	-	<b>P3</b>	-	<b>XC</b>	-	<b>G1m</b>
	Adsorber type		Refillable cartridge + valves		Size		EPDM seals		Check valves 2 IN 2 OUT		Paper filter 3 micron		Adsorbent GIEBEL Xdry® & carbon		Connection for System BSP G1" male

Housing materials:	Stainless steel 316L	
GIEBEL Xdry® (kg):	3.4	Color-change capacity (ml): 1190
Total weight (kg):	10.7	

NAME:	<b>Adsorber ME-RV 5L EPDM G1"m</b>	
	ME-RV_5L_E_22_P3_XC_G1m	



**GIEBEL Adsorber®**  
...setting standards in aeration drying!

GIEBEL FilTec GmbH  
www.giebel-adsorber.com  
info@gf-dry.com

Article no.:	<b>08.0002.50</b>	Status freigabe	Format A4
		Maßstab	Blatt / von
		1:3.5	1 / 1

Weitergabe sowie Vervielfältigung dieses Dokuments, Verwertung und Mitteilung seines Inhalts sind verboten, soweit nicht ausdrücklich gestattet. Zuwiderhandlungen verpflichten zu Schadensersatz. Alle Rechte für den Fall der Patent-, Gebrauchsmuster- oder Geschmacksmusterreife vorbehalten.