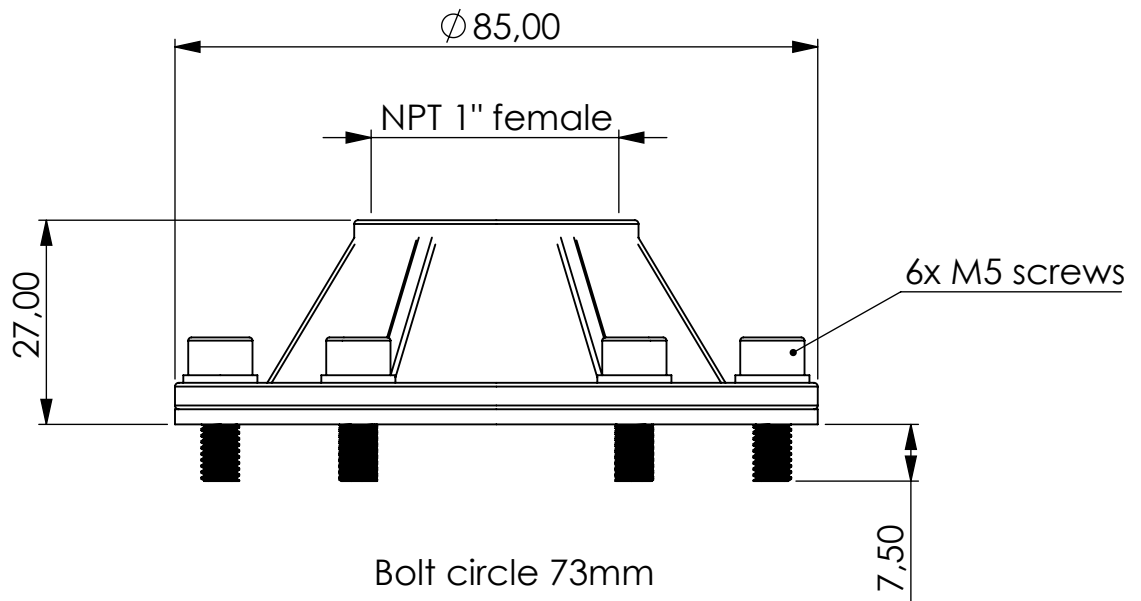
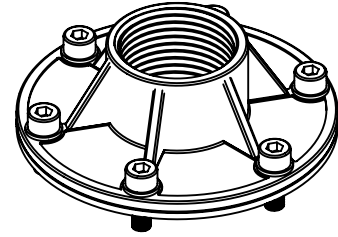


# Flange adapter



Product Code	<b>FLA</b>	-	<b>LK73</b>	-	<b>PA</b>	-	<b>N</b>	-	<b>N1f</b>
	Flange adapter		Bolt circle 73mm connection for system		Material PA6 GF30		NBR seals		Connection for Adsorber NPT 1" female

Total weight (kg): 0.06	
NAME: <b>Flange adapter</b> FLA-LK73_PA_N_N1f	
Article no.:	Status approved
<b>07.2134.02</b>	Format A4
	Ratio 1:2
	Sheet / of 1 / 1

	Date	Name
rev.	25.10.2023	Daniel Zinic

GIEBEL FilTec GmbH  
www.giebel-adsorber.com  
info@gf-dry.com



Weitergabe sowie Vervielfältigung dieses Dokuments, Verwertung und Mitteilung seines Inhalts sind verboten, soweit nicht ausdrücklich gestattet. Zuwiderhandlungen verpflichten zu Schadensersatz. Alle Rechte für den Fall der Patent-, Gebrauchsmuster- oder Geschmacksmusterreinhaltung vorbehalten