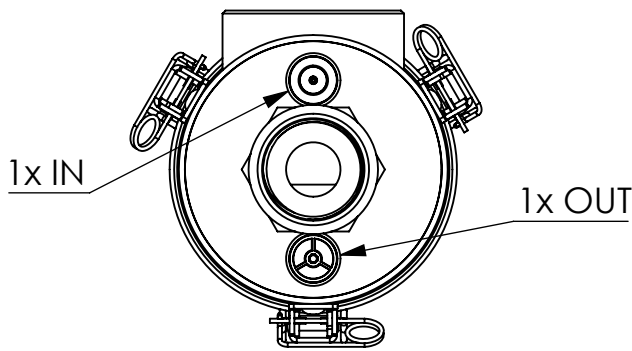
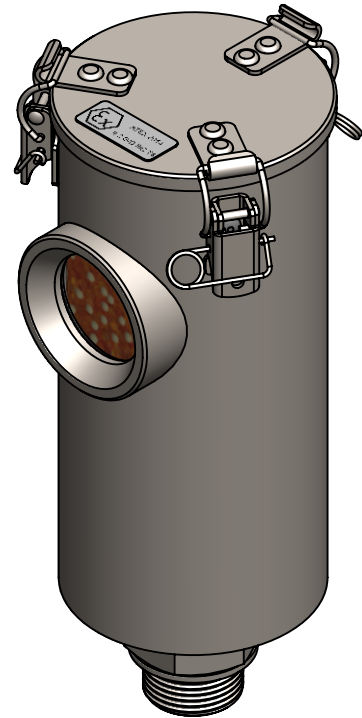
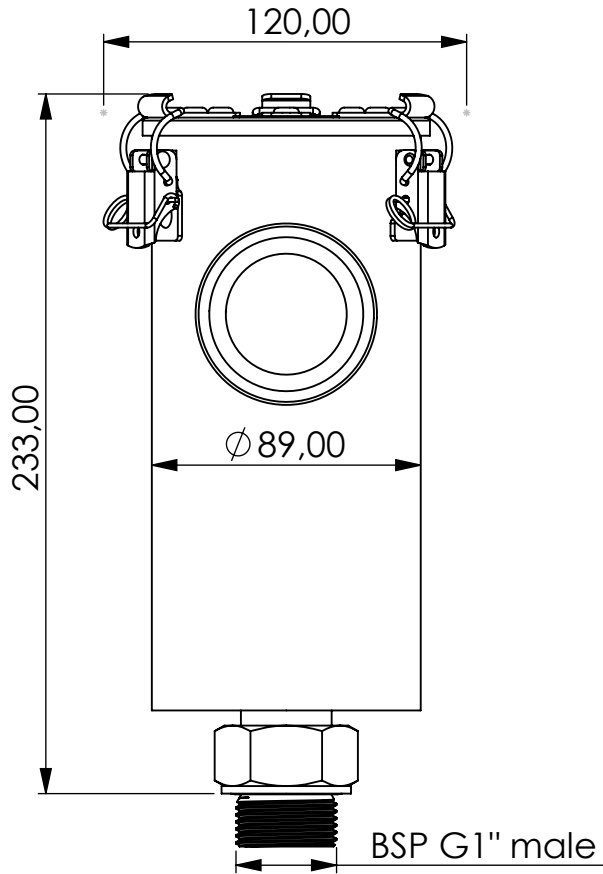


Adsorber ME-RV series



Weitergabe sowie Vervielfältigung dieses Dokuments, Verwertung und Mitteilung seines Inhalts sind verboten, soweit nicht ausdrücklich gestattet. Zuwiderhandlungen verpflichten zu Schadensersatz. Alle Rechte für den Fall der Patent-, Gebrauchsmuster- oder Geschmacksmusterreihtragung vorbehalten

Product Code	ME	-	RV	-	2L	-	E	-	11	-	P3	-	XC	-	G1m
	Adsorber type		Refillable cartridge + valves		Size		EPDM seals		Check valves 1 IN 1 OUT		Paper filter 3 micron		Adsorbent GIEBEL Xdry® & carbon		Connection for System BSP G1" male

Housing materials:	Stainless steel 316L		
GIEBEL Xdry® (kg):	0.55	Color-change capacity (ml):	193
Total weight (kg):	3.32		

NAME:	Adsorber ME-RV 2L EPDM G1"m
	ME-RV_2L_E_11_P3_XC_G1m



GIEBEL Adsorber®
...setting standards in aeration drying!

GIEBEL FilTec GmbH
www.giebel-adsorber.com
info@gf-dry.com

Article no.:	07.0001.71	Status freigabe	Format A4
		Maßstab	Blatt / von
		1:2.5	1 / 1

1

2

3

4