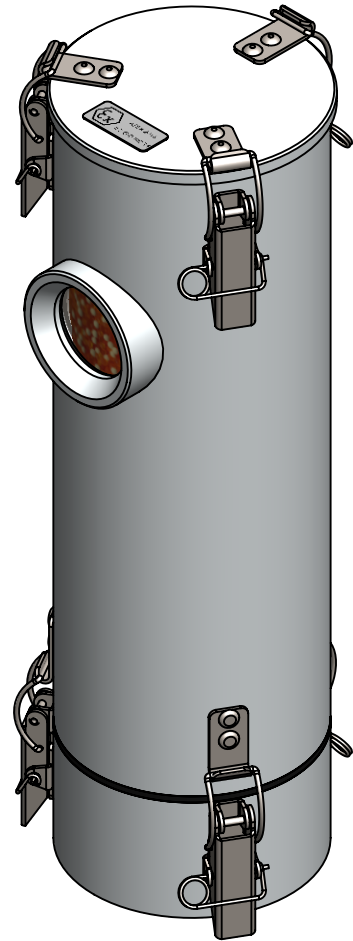
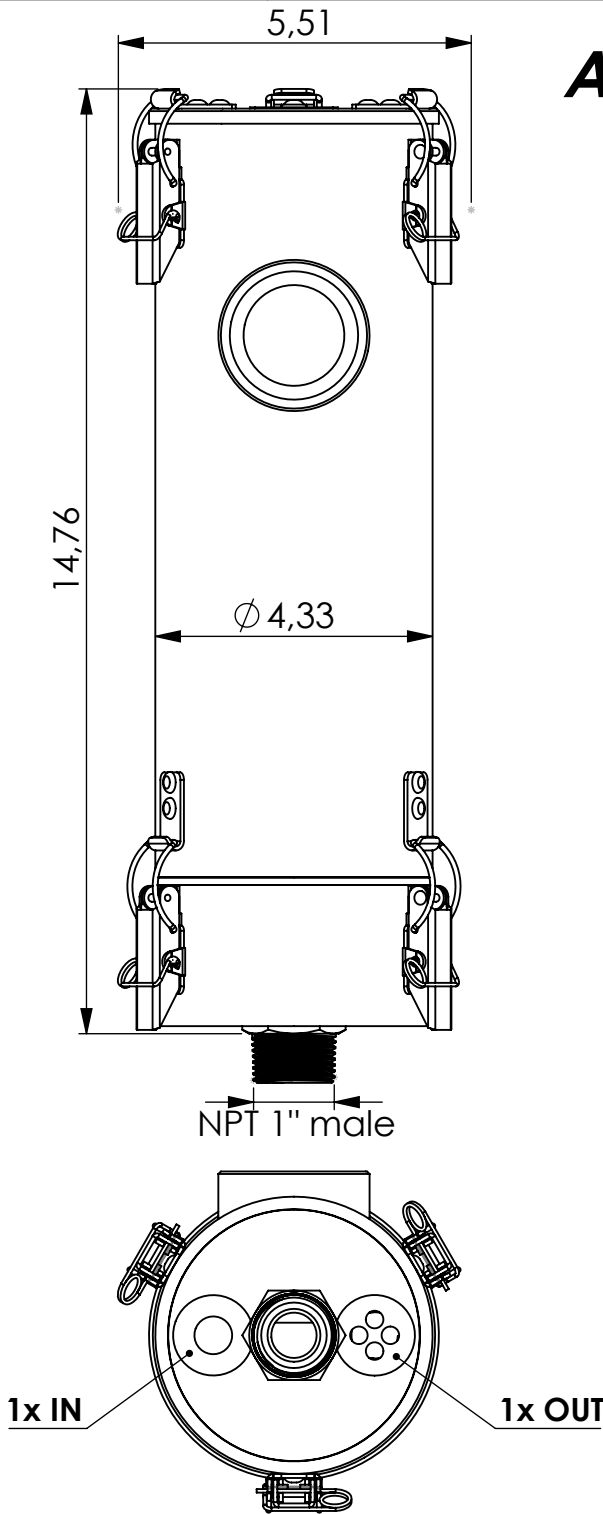


# Adsorber MA-RV series



Weitergabe sowie Vervielfältigung dieses Dokuments, Verwertung und Mitteilung seines Inhalts sind verboten, soweit nicht ausdrücklich gestattet. Zuwiderhandlungen verpflichten zu Schadensersatz. Alle Rechte für den Fall der Patent-, Gebrauchsmuster- oder Geschmacksmusterreife vorbehalten.

|              |               |   |                               |   |           |   |            |   |                               |   |                          |   |                                       |   |                                      |
|--------------|---------------|---|-------------------------------|---|-----------|---|------------|---|-------------------------------|---|--------------------------|---|---------------------------------------|---|--------------------------------------|
| Product Code | <b>MA</b>     | - | <b>RV</b>                     | - | <b>3L</b> | - | <b>E</b>   | - | <b>11</b>                     | - | <b>P3</b>                | - | <b>XC</b>                             | - | <b>N1m</b>                           |
|              | Adsorber type |   | Refillable cartridge + valves |   | Size      |   | EPDM seals |   | Check valves<br>1 IN<br>1 OUT |   | Paper filter<br>3 micron |   | Adsorbent<br>GIEBEL Xdry®<br>& carbon |   | Connection for System<br>NPT 1" male |

|                    |          |                                   |
|--------------------|----------|-----------------------------------|
| Housing materials: | Aluminum |                                   |
| GIEBEL Xdry® (lb): | 3.2      | Color-change capacity (floz): 6.5 |
| Total weight (lb): | 8.11     |                                   |

NAME:  
**Adsorber MA-RV 3L EPDM N1"m**  
**MA-RV\_3L\_E\_11\_P3\_XC\_N1m**

|  |      |            |              |
|--|------|------------|--------------|
|  <b>GIEBEL Adsorber®</b><br><small>...setting standards in aeration drying!</small> | rev. | Date       | Name         |
|  |      | 17.09.2024 | Daniel Zinic |
| <b>GIEBEL FilTec Inc.</b><br><a href="http://www.giebel-adsorber.com">www.giebel-adsorber.com</a><br><a href="mailto:info.us@gf-dry.com">info.us@gf-dry.com</a>        |      |            |              |

|                   |          |             |
|-------------------|----------|-------------|
| Article no.:      | Status   | Format      |
| <b>07.0001.75</b> | freigabe | A4          |
|                   | Maßstab  | Blatt / von |
|                   | 1:3      | 1 / 1       |