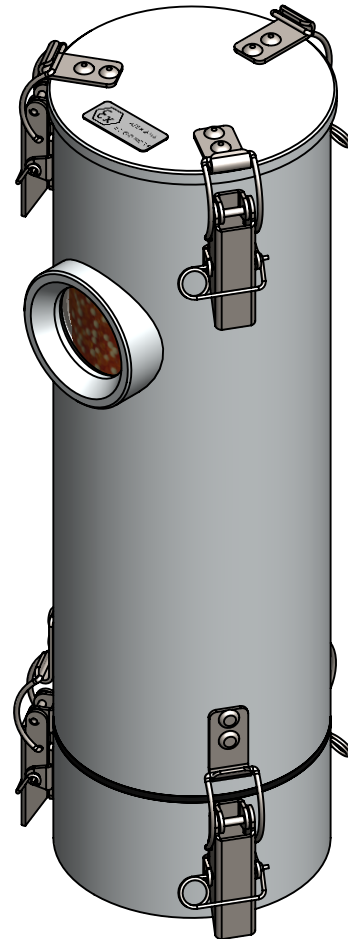
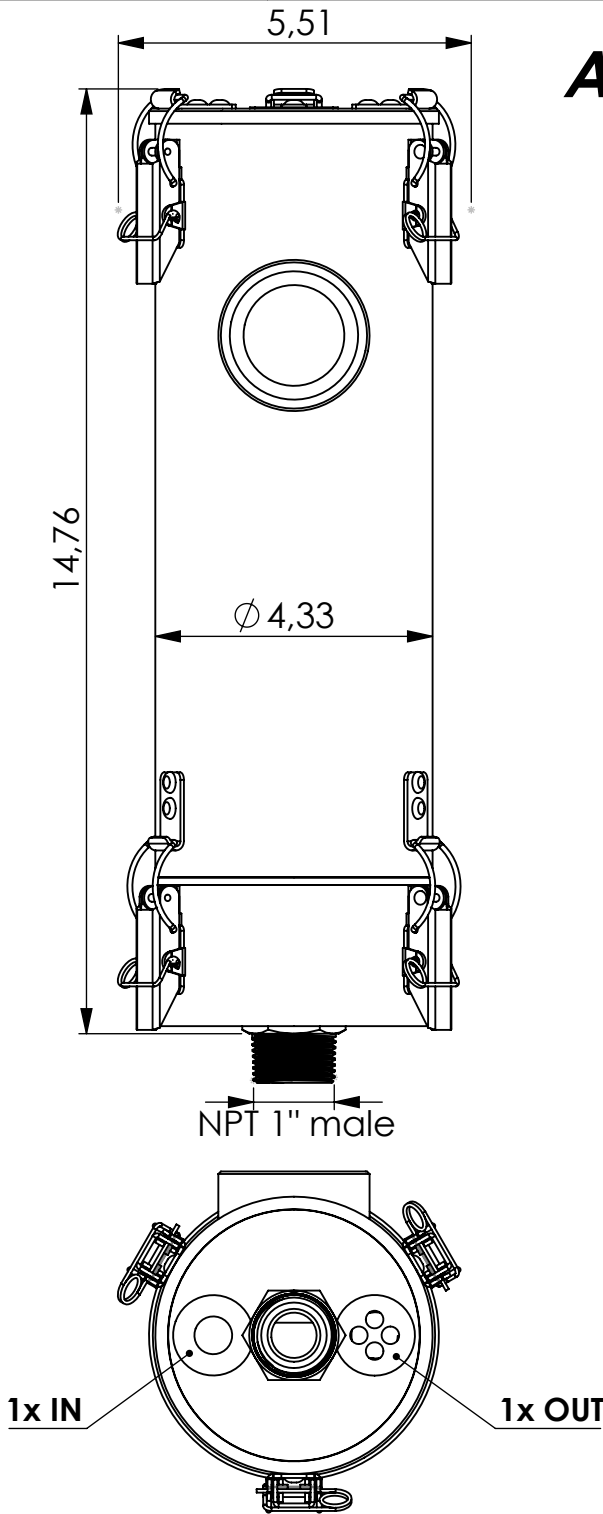


Adsorber MA-RV series



Weitergabe sowie Vervielfältigung dieses Dokuments, Verwertung und Mitteilung seines Inhalts sind verboten, soweit nicht ausdrücklich gestattet. Zuwiderhandlungen verpflichten zu Schadensersatz. Alle Rechte für den Fall der Patent-, Gebrauchsmuster- oder Geschmacksmusterreihtragung vorbehalten

Product Code	MA	-	RV	-	3L	-	F	-	11	-	P3	-	XC	-	N1m
	Adsorber type		Refillable cartridge + valves		Size		FKM seals		Check valves 1 IN 1 OUT		Paper filter 3 micron		Adsorbent GIEBEL Xdry® & carbon		Connection for System NPT 1" male

Housing materials:	Aluminum	
GIEBEL Xdry® (lb):	3.2	Color-change capacity (floz): 6.5
Total weight (lb):	8.11	

NAME:
Adsorber MA-RV 3L N1"m
MA-RV_3L_F_11_P3_XC_N1m

 GIEBEL Adsorber® <small>...setting standards in aeration drying!</small>	rev.	Date	Name
		17.09.2024	Daniel Zinic
GIEBEL FilTec Inc. www.giebel-adsorber.com info.us@gf-dry.com			

Article no.:	Status	Format
	freigabe	A4
07.0001.20	Maßstab	Blatt / von
	1:3	1 / 1