

Adsorber TB-DV series

A

B

C

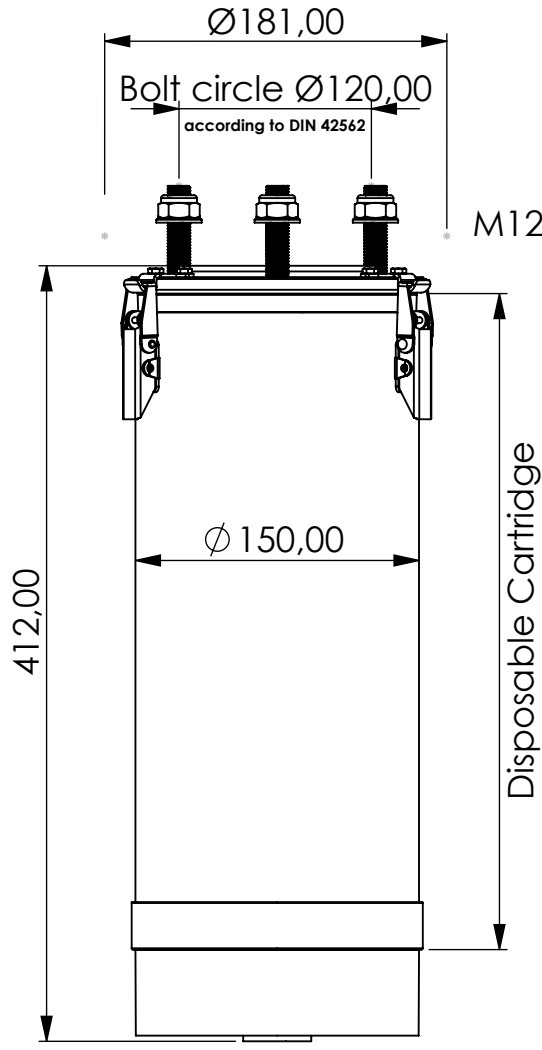
D

A

B

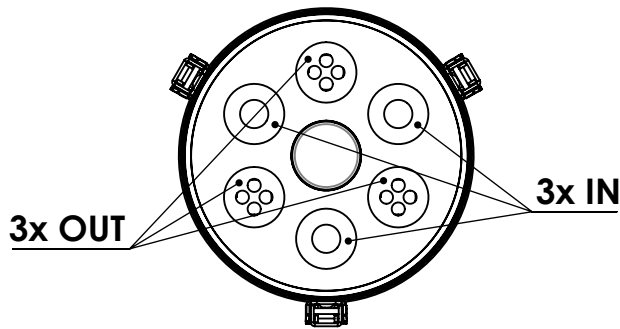
C

D



M12 screws & nuts

Disposable Cartridge



Product Code	TB	-	DV	-	5L	-	F	-	33	-	V2	-	XC	-	DIN42562
	Adsorber type		Disposable cartridge + valves		Size		FKM seals		Check valves 3 IN 3 OUT		Filter fleece 2 micron		Adsorbent GIEBEL Xdry® & carbon		Connection for System DIN42562 flange

Housing materials:	PA6, PC, AL	
GIEBEL Xdry® (kg):	3.4	Color-change capacity (ml): 1190
Total weight (kg):	5.98	

NAME:
Adsorber TB-DV 5L DIN42562
 TB-DV_5L_F_33_V2_XC_DIN42562



	Date	Name
rev.	05.05.2023	daniel.zinic

GIEBEL FilTec GmbH
 www.giebel-adsorber.de
 info@giebel-adsorber.de

Article no.:	Status	Format
	freigabe	A4
06.0020.40	Maßstab	Blatt / von
	1:4	1 / 1

Weitergabe sowie Vervielfältigung dieses Dokuments, Verwertung und Mitteilung seines Inhalts sind verboten, soweit nicht ausdrücklich gestattet. Zuwiderhandlungen verpflichten zu Schadensersatz. Alle Rechte für den Fall der Patent-, Gebrauchsmuster- oder Geschmacksmusterertragung vorbehalten.

1

2

3

4