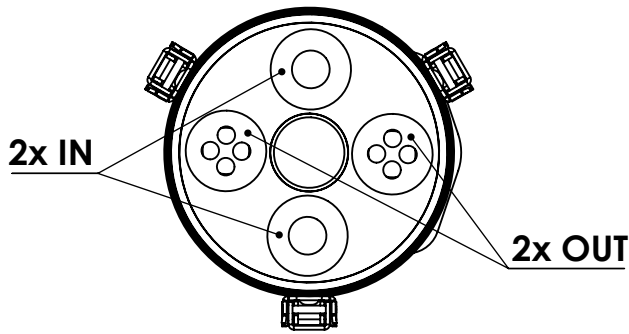
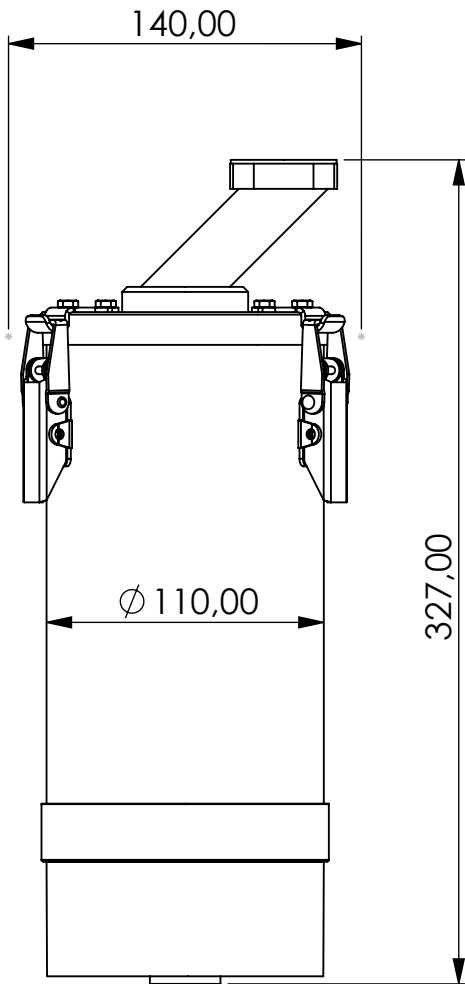


# Adsorber TB-RV series



Product Code	<b>TB</b>	-	<b>RV</b>	-	<b>3M</b>	-	<b>F</b>	-	<b>22</b>	-	<b>V2</b>	-	<b>XC</b>	-	<b>DIN42567B</b>
	Adsorber type		Refillable cartridge + valves		Size		FKM seals		Check valves 2 IN 2 OUT		Filter fleece 2 micron		Adsorbent GIEBEL Xdry® & carbon		Connection for System DIN42567B flange

Housing materials:	PA6, PC, AL	
GIEBEL Xdry® (kg):	1,0	Color-change capacity (ml): 350
Total weight (kg):	2.43	

NAME:	<b>Adsorber TB-RV 3M DIN42567B</b>	
	TB-RV_3M_F_22_V2_XC_DIN42567B	



GIEBEL FilTec GmbH  
[www.giebel-adsorber.de](http://www.giebel-adsorber.de)  
[info@giebel-adsorber.de](mailto:info@giebel-adsorber.de)

Article no.:	<b>06.0005.23</b>	Status freigabe	Format A4
		Maßstab	Blatt / von
		1:3	1 / 1

Weitergabe sowie Vervielfältigung dieses Dokuments, Verwertung und Mitteilung seines Inhalts sind verboten, soweit nicht ausdrücklich gestattet. Zuwiderhandlungen verpflichten zu Schadensersatz. Alle Rechte für den Fall der Patent-, Gebrauchsmuster- oder Geschmacksmusterreifetragung vorbehalten