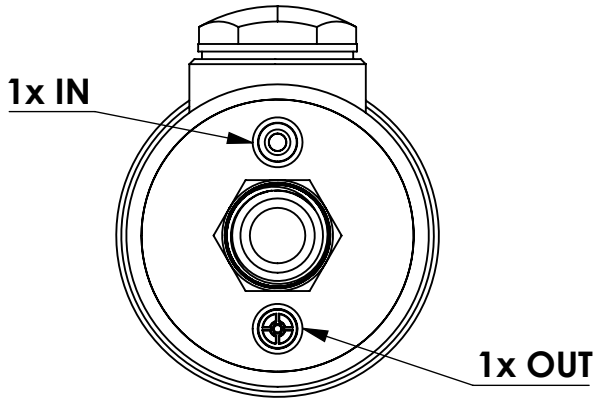
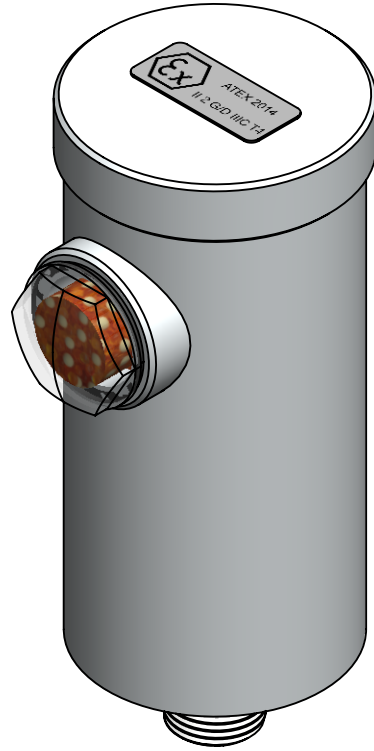
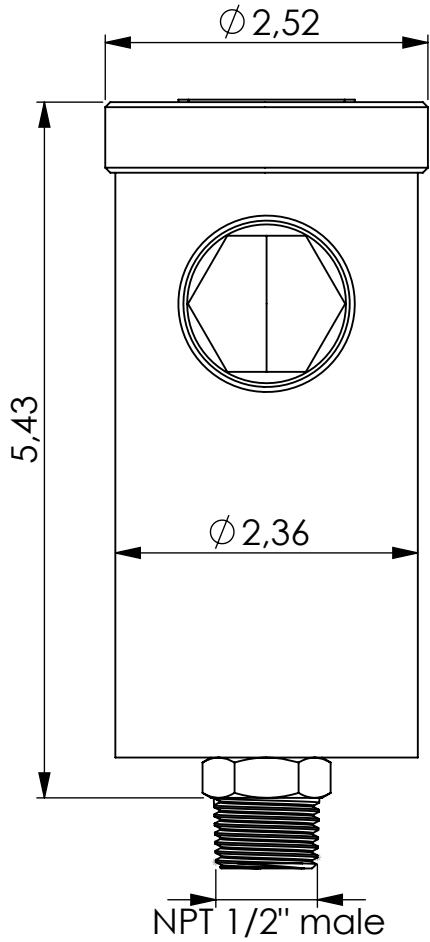


Adsorber MA-RV series



Product Code	MA	-	RV	-	1L	-	F	-	11	-	V2	-	XC	-	N12m
	Adsorber type		Refillable cartridge + valves		Size		FKM seals		Check valves 1x IN 1x OUT		Filter fleece 2 micron		Adsorbent GIEBEL Xdry® & carbon		Connection for System NPT 1/2" male

Housing materials:	Aluminum
GIEBEL Xdry® (lb):	0.37
Color-change capacity (floz):	2
Total weight (lb):	1.19

NAME:
Adsorber MA-RV 1L N1/2"m
MA-RV_1L_F_11_V2_XC_N12m

<p>GIEBEL Adsorber® ...setting standards in aeration drying!</p>	rev.	Date	Name
		17.09.2024	Daniel Zinic
<p>GIEBEL FilTec Inc. www.giebel-adsorber.com info.us@gf-dry.com</p>			

Article no.:	Status freigabe	Format A4
05.0040.63	Maßstab	Blatt / von
	1:1.5	1 / 1

Weitergabe sowie Vervielfältigung dieses Dokuments, Verwertung und Mitteilung seines Inhalts sind verboten, soweit nicht ausdrücklich gestattet. Zuwiderhandlungen verpflichten zu Schadensersatz. Alle Rechte für den Fall der Patent-, Gebrauchsmuster- oder Geschmacksmustererfindung vorbehalten.