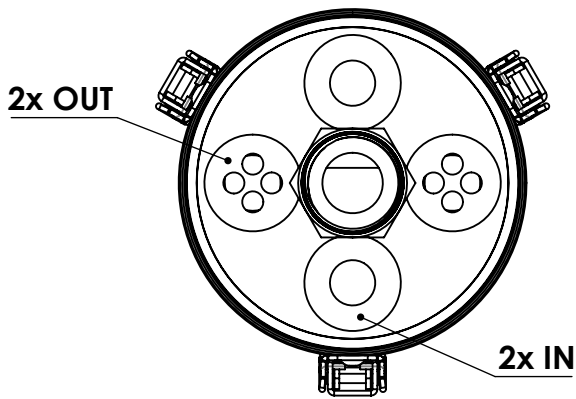
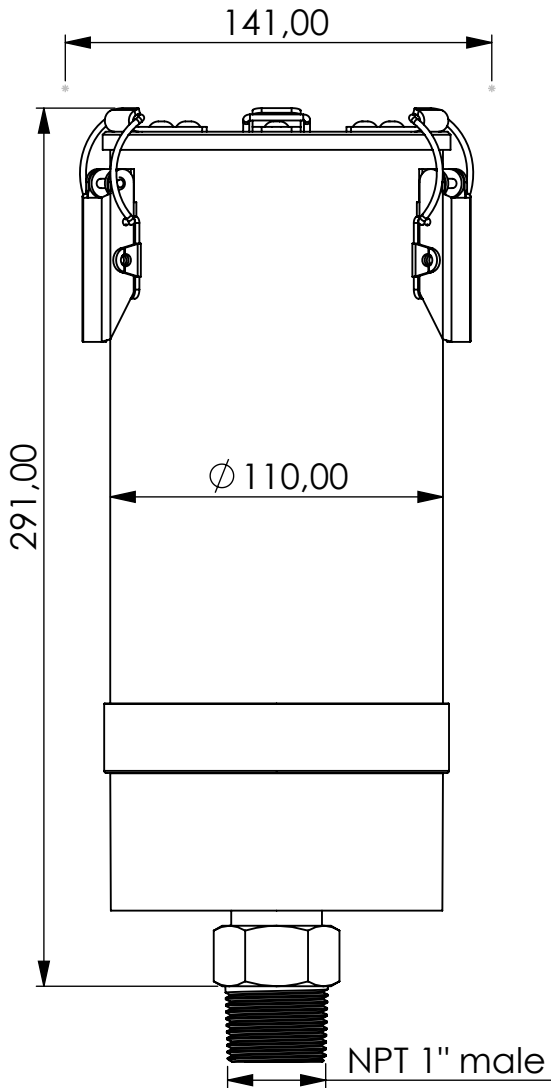


Adsorber VV-RV series



Product Code	VV	-	RV	-	3M	-	F	-	22	-	P3	-	XC	-	N1m
Adsorber type	Refillable cartridge + valves		Size	FKM seals	Check valves 2 IN 2 OUT	Paper filter 3 micron	Adsorbent GIEBEL Xdry® & carbon	Connection for System NPT 1" male							

Housing materials:	PA6, PC, AL
GIEBEL Xdry® (kg):	0,75
Color-change capacity (ml):	263
Total weight (kg):	1.92

NAME:	Adsorber VV-RV 3M N1"m
	VV-RV_3M_F_22_P3_XC_N1m

<p>GIEBEL Adsorber® ...setting standards in aeration drying!</p>	rev.	Date	Name
		19.04.2023	Daniel Zinic
GIEBEL FilTec GmbH www.giebel-adsorber.de info@giebel-adsorber.de			

Article no.:	Status freigabe	Format A4
05.0031.17	Maßstab	Blatt / von
	1:2.5	1 / 1

Weitergabe sowie Vervielfältigung dieses Dokuments, Verwertung und Mitteilung seines Inhalts sind verboten, soweit nicht ausdrücklich gestattet. Zuwiderhandlungen verpflichten zu Schadensersatz. Alle Rechte für den Fall der Patent-, Gebrauchsmuster- oder Geschmacksmusterreife vorbehalten.