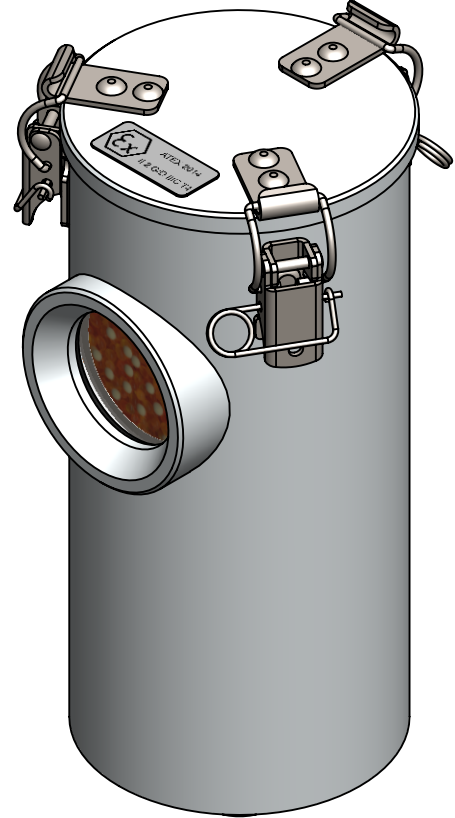
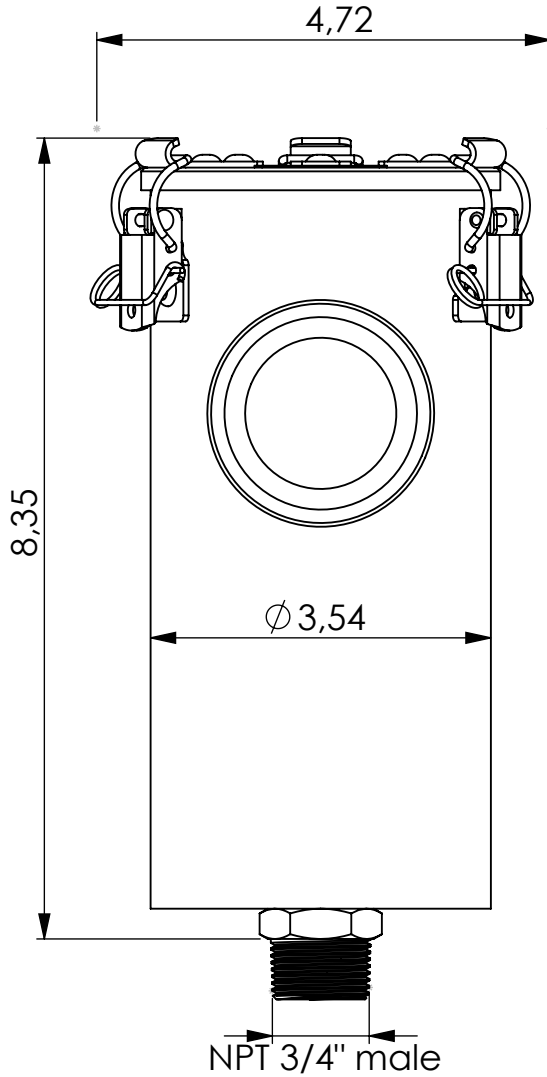


# Adsorber MA-R series



Product Code	<b>MA</b>	-	<b>R</b>	-	<b>2L</b>	-	<b>E</b>	-	<b>00</b>	-	<b>P3</b>	-	<b>XC</b>	-	<b>N34m</b>
	Adsorber type		Refillable cartridge		Size		EPDM seals		No valves		Paper filter 3 micron		Adsorbent GIEBEL Xdry® & carbon		Connection for System NPT 3/4" male

Housing materials:	Aluminum	
GIEBEL Xdry® (lb):	1.21	Color-change capacity (floz): 6.5
Total weight (lb):	3.65	
NAME:	<b>Adsorber MA-RV 2L EPDM N3/4"m</b> MA-RV_2L_E_00_P3_XC_N34m	
Article no.:	<b>05.0030.26</b>	Status freigabe
		Format A4
		Maßstab Blatt / von
	1:2	1 / 1

	Date	Name
rev.	16.09.2024	Daniel Zinic
 <b>GIEBEL Adsorber®</b> ...setting standards in aeration drying!		
GIEBEL FilTec Inc. <a href="http://www.giebel-adsorber.com">www.giebel-adsorber.com</a> <a href="mailto:info.us@gf-dry.com">info.us@gf-dry.com</a>		

Weitergabe sowie Vervielfältigung dieses Dokuments, Verwertung und Mitteilung seines Inhalts sind verboten, soweit nicht ausdrücklich gestattet. Zuwiderhandlungen verpflichten zu Schadensersatz. Alle Rechte für den Fall der Patent-, Gebrauchsmuster- oder Geschmacksmusterreife vorbehalten.