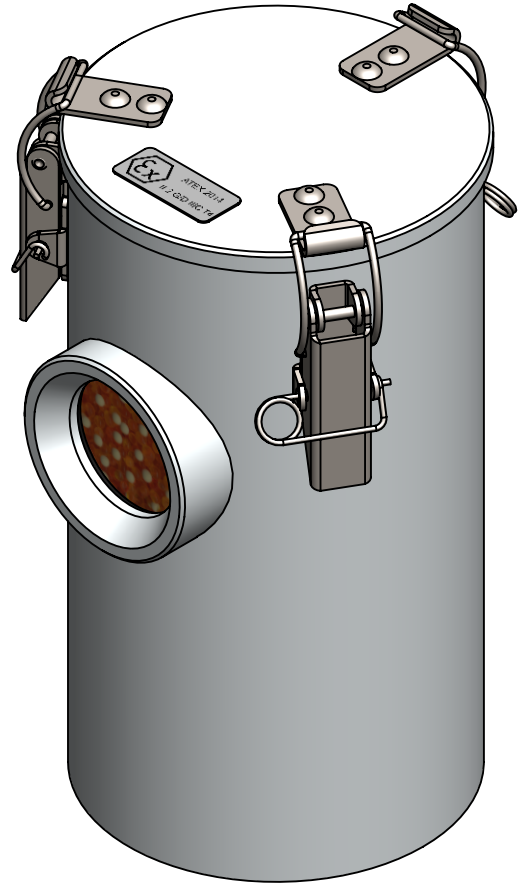
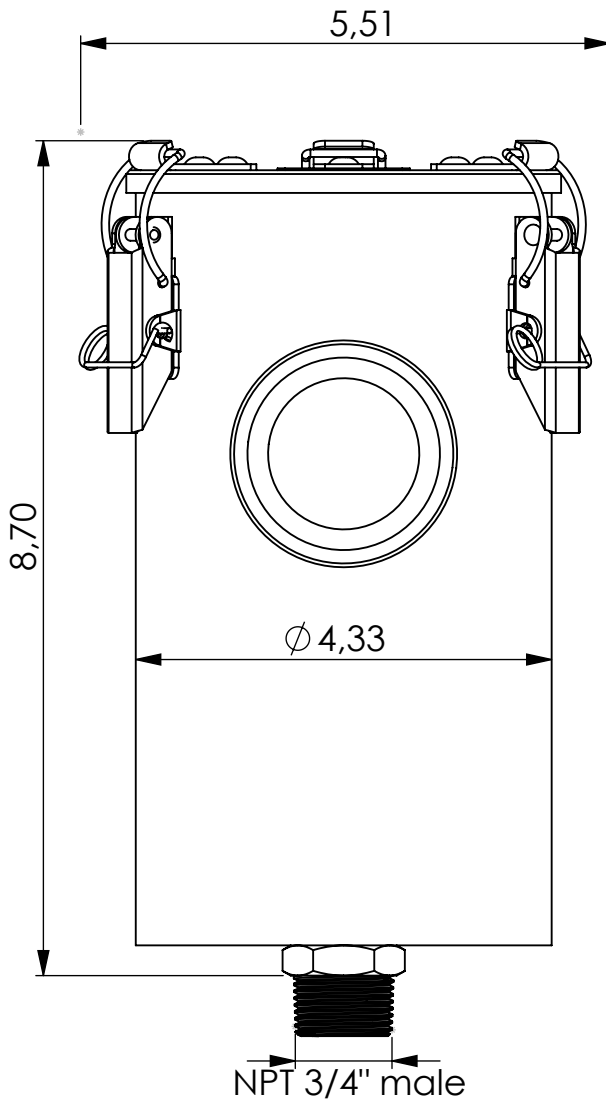


Adsorber MA-R series



Product Code	MA	-	R	-	3M	-	E	-	00	-	P3	-	XC	-	N34m
	Adsorber type		Refillable cartridge		Size		EPDM seals		No valves		Paper filter 3 micron		Adsorbent GIEBEL Xdry® & carbon		Connection for System NPT 3/4" male

Housing materials:	Aluminum	
GIEBEL Xdry® (lb):	1.87	Color-change capacity (floz): 10.1
Total weight (lb):	4.61	

NAME:
Adsorber MA-R 3M EPDM N3/4"m
MA-R_3M_E_00_P3_XC_N34m

 GIEBEL Adsorber® <small>...setting standards in aeration drying!</small>	rev.	Date	Name
		16.09.2024	Daniel Zinic
GIEBEL FilTec Inc. www.giebel-adsorber.com info.us@gf-dry.com			

Article no.:	Status	Format
	freigabe	A4
05.0030.02	Maßstab	Blatt / von
	1:2	1 / 1

Weitergabe sowie Vervielfältigung dieses Dokuments, Verwertung und Mitteilung seines Inhalts sind verboten, soweit nicht ausdrücklich gestattet. Zuwiderhandlungen verpflichten zu Schadensersatz. Alle Rechte für den Fall der Patent-, Gebrauchsmuster- oder Geschmacksmusterreife vorbehalten.