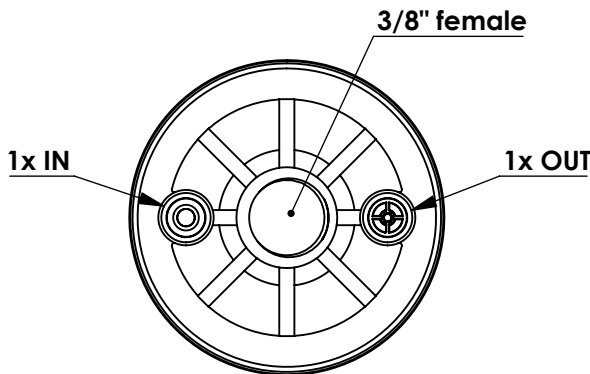
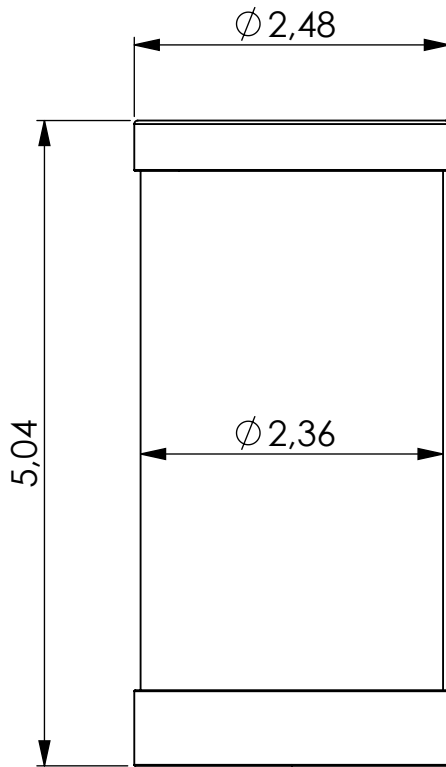


Adsorber VV-DV series



Product Code	VV	-	DV	-	1L	-	F	-	11	-	V2	-	XC	-	G38f
	Adsorber type		Disposable cartridge + valves		Size		FKM seals		Check valves 1 IN 1 OUT		Filter fleece 2 micron		Adsorbent GIEBEL Xdry® & carbon		Connection for System 3/8" female

Housing materials:	PA6, PC	
GIEBEL Xdry® (lb):	0.33	Color-change capacity (flog): 1.8
Total weight (lb):	0.59	

NAME:	Adsorber VV-DV 1L 3/8"f	
	VV-DV_1L_F_11_V2_XC_G38f	

 GIEBEL Adsorber® <small>...setting standards in aeration drying!</small>	rev.	Date	Name
		10.04.2023	Daniel Zinic
GIEBEL FilTec Inc. www.giebel-adsorber.com info.us@gf-dry.com			

Article no.:	Status	Format
05.0010.05	freigabe	A4
	Maßstab	Blatt / von
	1:1.5	1 / 1

Weitergabe sowie Vervielfältigung dieses Dokuments, Verwertung und Mitteilung seines Inhalts sind verboten, soweit nicht ausdrücklich gestattet. Zuwiderhandlungen verpflichten zu Schadensersatz. Alle Rechte für den Fall der Patent-, Gebrauchsmuster- oder Geschmacksmusterreife vorbehalten.